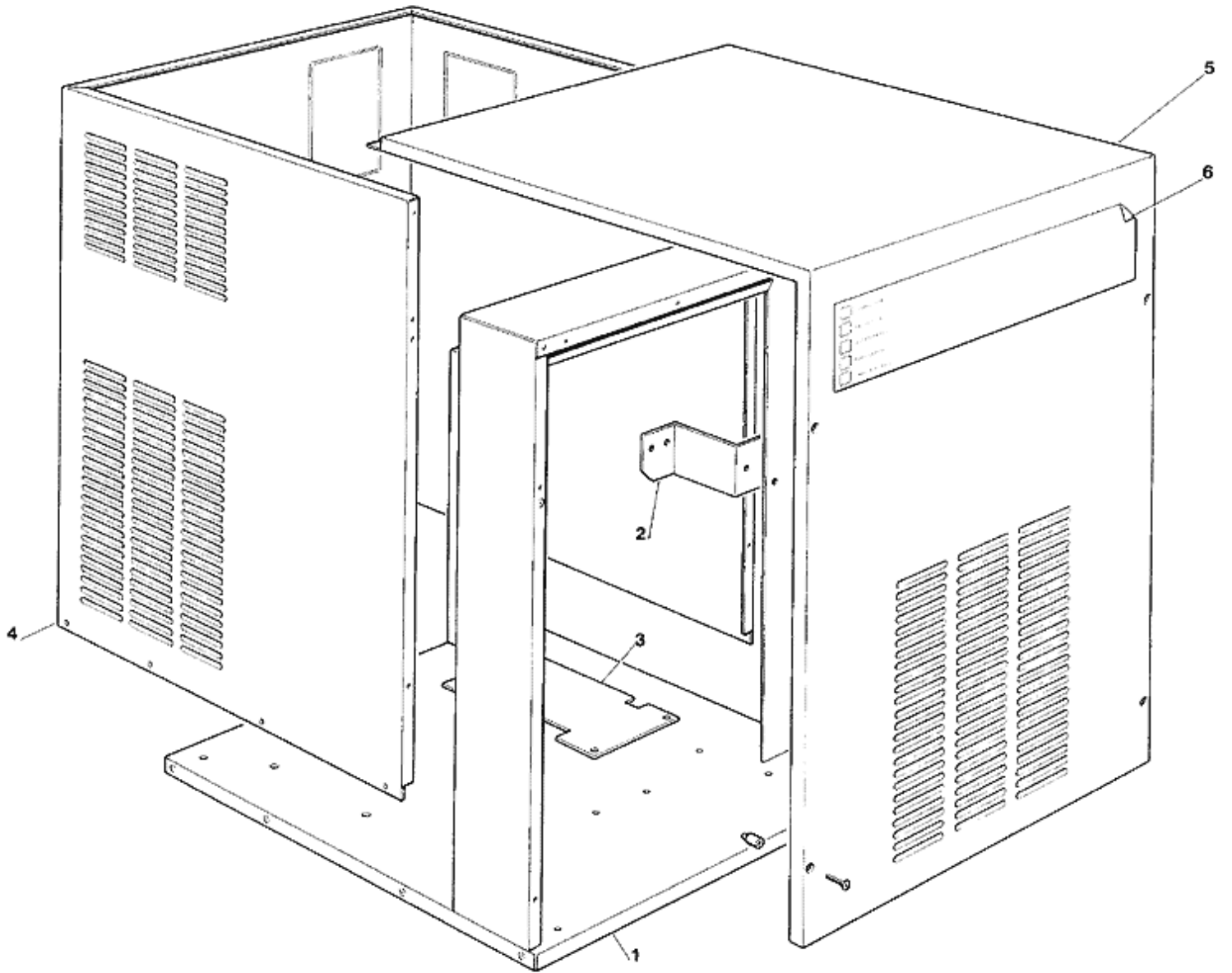


Ersatzteilliste-Explosionszeichnung

Flockeneisbereiter SP 405 L / W



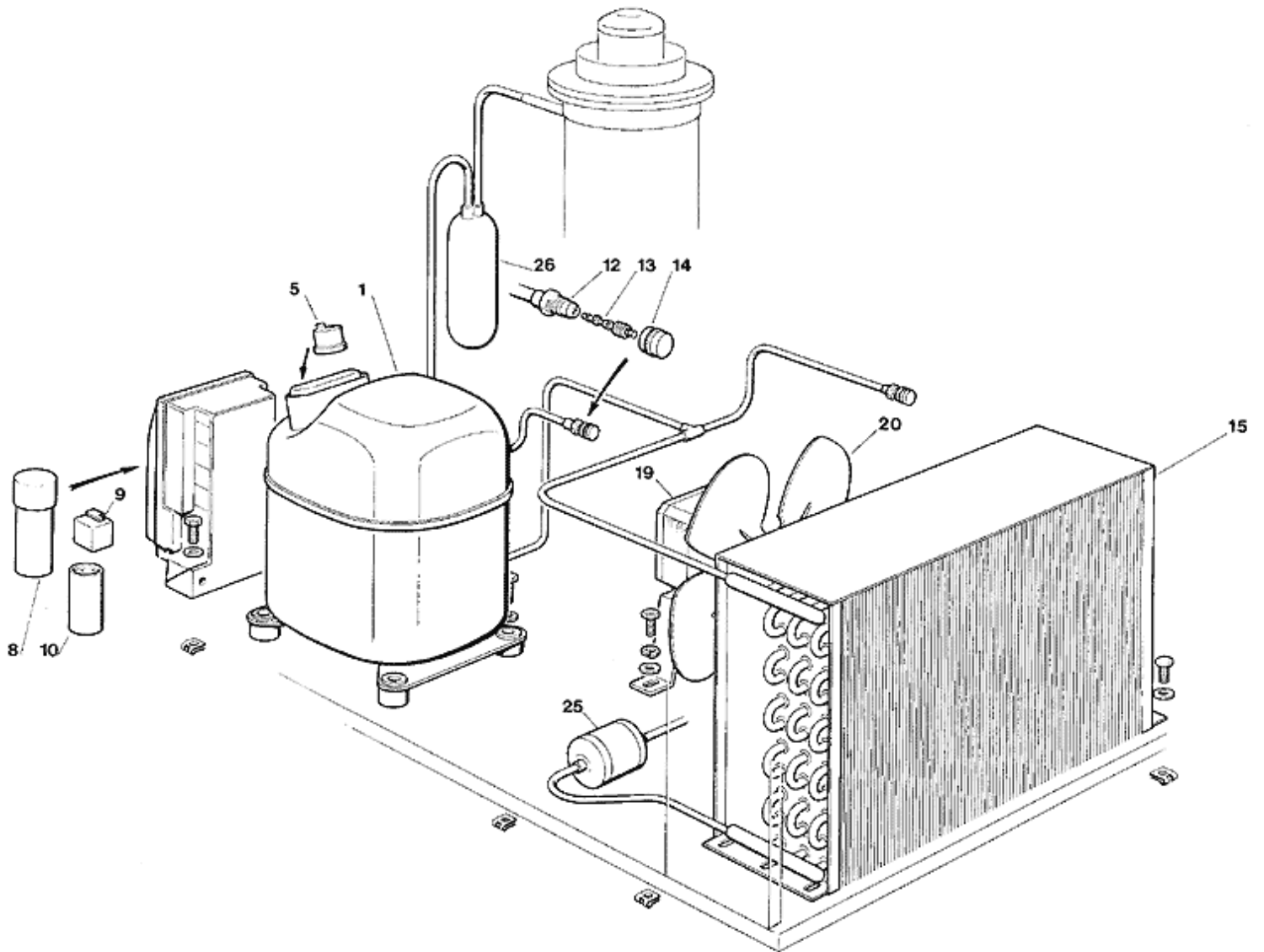
SP405 - MACHINENGEHAUSE



SP405 - MACHINENGEHAUSE

Pos	Art.- Nr.	Bezeichnung
0001	SC705189 00	CHASSIS VORDERWAND
0002	SC703221 00	SCHWIMMERHALTER
0003	SC704231 01	NICHT MEHR VERFÜGBAR
0004	SC721839 00	REUCKWAND
0005	SC721838 00	VORDERWAND EDELSTAHL

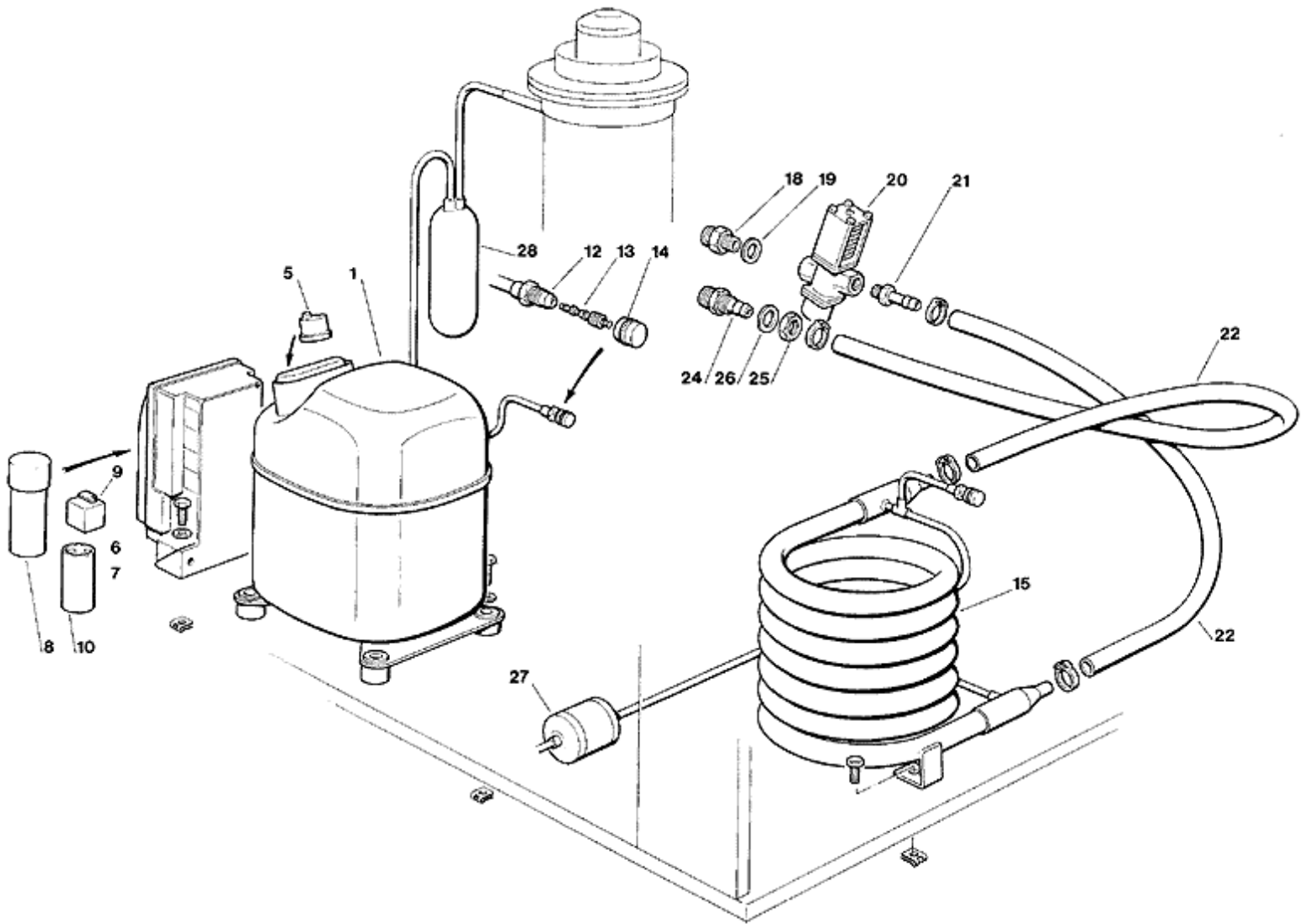
SP405 - GEFRIERSYSTEM LUFTGEKÜHLT



SP405 - GEFRIERSYSTEM LUFTGEKÜHLT

Pos	Art.- Nr.	Bezeichnung
0001	SC670099 04	KOMPRESSOR 230/50/1 BENUTZEN SC670099 26
0001	SC670099 27	KOMPRESSOR 230/60/1
0005	SC620058 78	SCHUTZGERAT MST 000ALKD
0005	SC620058 81	SCHUTZGERÄT 230/50/1
0008	SC620167 21	KONDENSATOR - 15 MFD/400V
0009	SC620057 43	STARTERRELAIS - 230/50/1
0009	SC620057 46	STARTERRELAIS - 230/50/1
0010	SC620167 00	STARTKONDENSATOR 88-108MFD/330V
0012	SC650109 00	VENTILGEHÄUSE
0013	SC670012 00	VENTILKOLBEN
0014	SC650106 00	VENTILKLAPPE
0015	SC620436 00	LUFT KONDENSATOR
0019	SC620419 04	LUFTER MOTOR - 230/50-60
0019	SC620419 65	LUFTER MOTOR TRAEGER
0020	SC620419 34	FLUEGEL - 50HZ
0025	SC670006 01	TROCKNER
0026	SC784450 01R	SAMMLER UND SAUGLEITUNGEN

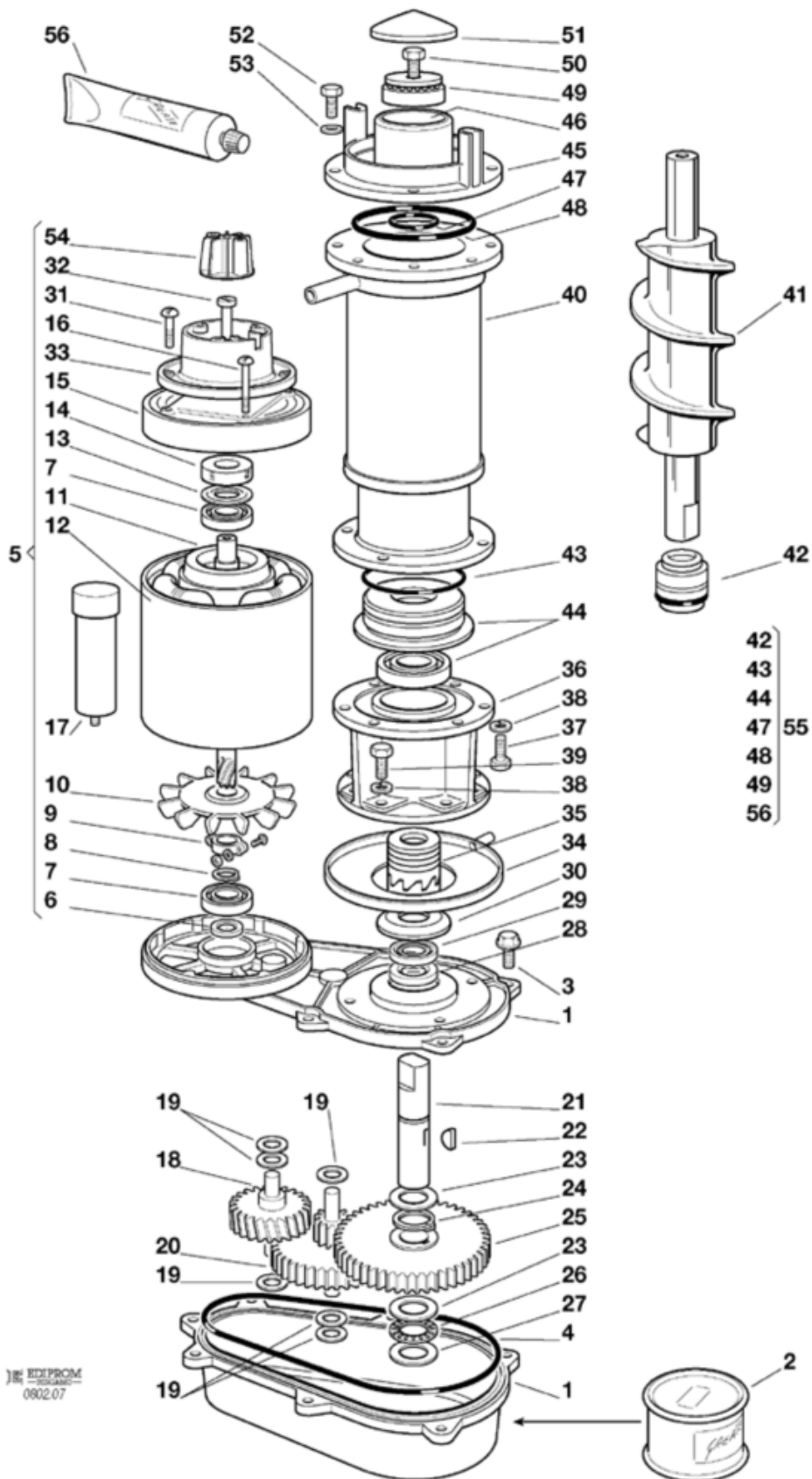
SP405 - GEFRIERSYSTEM WASSERGEKÜHLT



SP405 - GEFRIERSYSTEM WASSERGEKÜHLT

Pos	Art.- Nr.	Bezeichnung
0001	SC670099 04	KOMPRESSOR 230/50/1 BENUTZEN SC670099 26
0001	SC670099 27	KOMPRESSOR 230/60/1
0005	SC620058 78	SCHUTZGERAT MST 000ALKD
0005	SC620058 81	SCHUTZGERÄT 230/50/1
0008	SC620167 21	KONDENSATOR - 15 MFD/400V
0009	SC620057 43	STARTERRELAIS - 230/50/1
0009	SC620057 46	STARTERRELAIS - 230/50/1
0010	SC620167 00	STARTKONDENSATOR 88-108MFD/330V
0012	SC650109 00	VENTILGEHÄUSE
0013	SC670012 00	VENTILKOLBEN
0014	SC650106 00	VENTILKLAPPE
0015	SC620495 02	WASSER KONDENSATOR
0018	SC733204 00	WASSEREINLAUFSTUECK
0019	SC400031 01	SCHEIBE
0020	SC620111 00	WASSERREGLERVENTIL
0021	SC650754 00	WASSERREGLER ABFLUSSTUECK
0022	SC281900 05	TUBO PVC DN13 (13X19)90°
0024	SC733174 00	WASSERABFLUSSSCHLAUCH
0025	SC400076 00	MUTTER
0026	SC400031 00	SCHEIBE
0027	SC670006 01	TROCKNER
0028	SC784450 01R	SAMMLER UND SAUGLEITUNGEN

SP405 - GEFRIERZYLINDER-GETRIEBE-EINHEIT



EDIPROM
0802.07

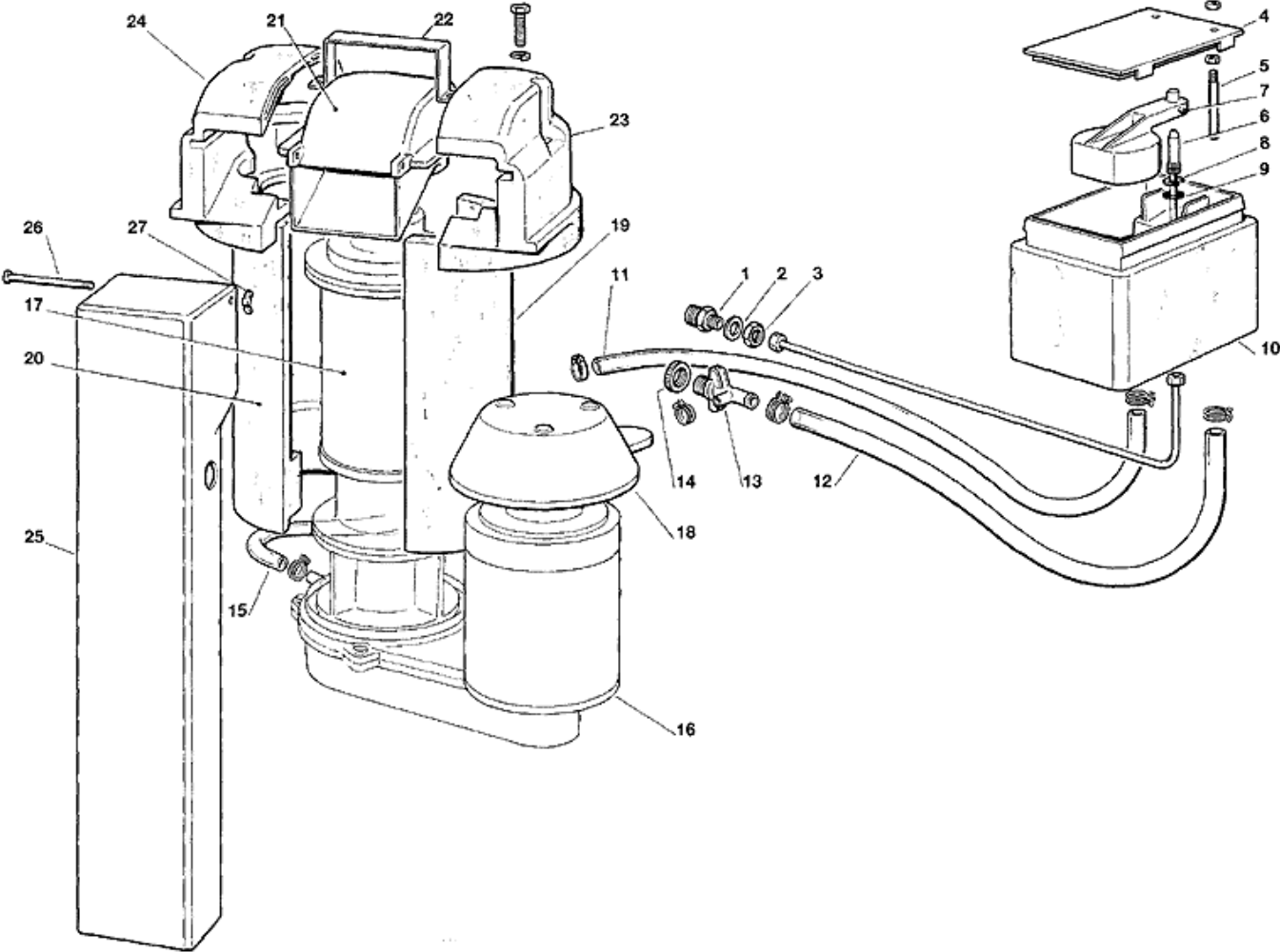
SP405 - GEFRIERZYLINDER-GETRIEBEEINHEIT

Pos	Art.- Nr.	Bezeichnung
0001	SC794344 00R	GETRIEBEMOTOR-EINHEIT
0002	SC060294 04	GETRIEBESCHMIERFETT 0,5 KG
0003	SC03001251 01	SCHRAUBE 5/16-18x1
0004	SC13000617 38	O RING
0005	SC060273 06	NICHT MEHR VERFÜGBAR
0006	SC02001606 00	DICHTUNG
0007	SC651053 04	LAGER
0008	SC441800 04	SCHEIBE
0009	SC650341 00	SHELLE
0010	SC650340 00	FLÜGEL/RAD
0011	SC794216 00R	NICHT MEHR VERFÜGBAR
0012	SC620522 00	NULL
0013	SC460041 00	FEDER
0014	SC640095 01	GUMMI LAGER GEHAUSE
0015	SC650339 00	DECKEL
0016	SC400078 00	SCHRAUBE
0017	SC620520 01	KONDENSATOR
0018	SC651156 00	1 GETRIEBERAND & RITZEL
0019	SC03001408 24	SCHEIBE
0020	SC651157 00	2 GETRIEBERAND & RITZEL
0021	SC651159 00	AUSGANGSSHAFT
0022	SC03001364 00	KEIL
0023	SC02001681 00	VERTRAUEN UNTERLEGSCHIEBE
0024	SC03001363 00	CLIP-RING
0025	SC651158 00	GETRIEBERAND
0026	SC02001680 00	VERTRAUEN LAGER
0027	SC02001679 00	VERTRAUEN UNTERLEGSCHIEBE
0028	SC02001607 01	DICHTUNG
0029	SC02002853 01	DICHTUNG
0030	SC13000709 02	GUMMIDICHTUNG
0031	SC400078 00	SCHRAUBE
0032	SC03001403 77	SCHRAUBE
0033	SC650515 01	KUNSTSTOFFGEHAUSE
0034	SC640000 00	DICHTUNG
0034	SC660755 00	TROPFSCHALE
0035	SC060359 01	ERSETZT DURCH SC651835 00
0036	SC764007 01	PASSTUECK
0037	SC420019 00	SCHRAUBE
0038	SC440015 04	SCHEIBE
0039	SC429701 00	SCHRAUBE
0040	SC784459 06R	GEFRIERZYLINDER
0041	SC724198 02	SCHNECKE
0042	SC650402 00	WASSERDICHTUNGEINHEIT
0043	SC640093 00	O RING
0044	SC060688 00	KIT UNTERESLAGERGEHAUSE
0045	SC751005 03	BRASS ICE BREAKER FLANGE
0046	SC263612 00	ERSETZT DURCH SC060294 06
0047	SC640109 00	X RING
0048	SC640093 03	O RING
0049	SC651058 00	OBERESLAGER

SP405 - GEFRIERZYLINDER-GETRIEBEEINHEIT

Pos	Art.- Nr.	Bezeichnung
0050	SC423915 00	SCHRAUBE
0051	SC660507 00	KUGELHAUBE
0052	SC420019 00	SCHRAUBE
0053	SC440015 04	SCHEIBE
0054	SC784476 01	MAGNETHALTER CPL
0055	SC060692 01	KIT LAGER + WASSER DICHTUNG
0056	SC263612 00	ERSETZT DURCH SC060294 06

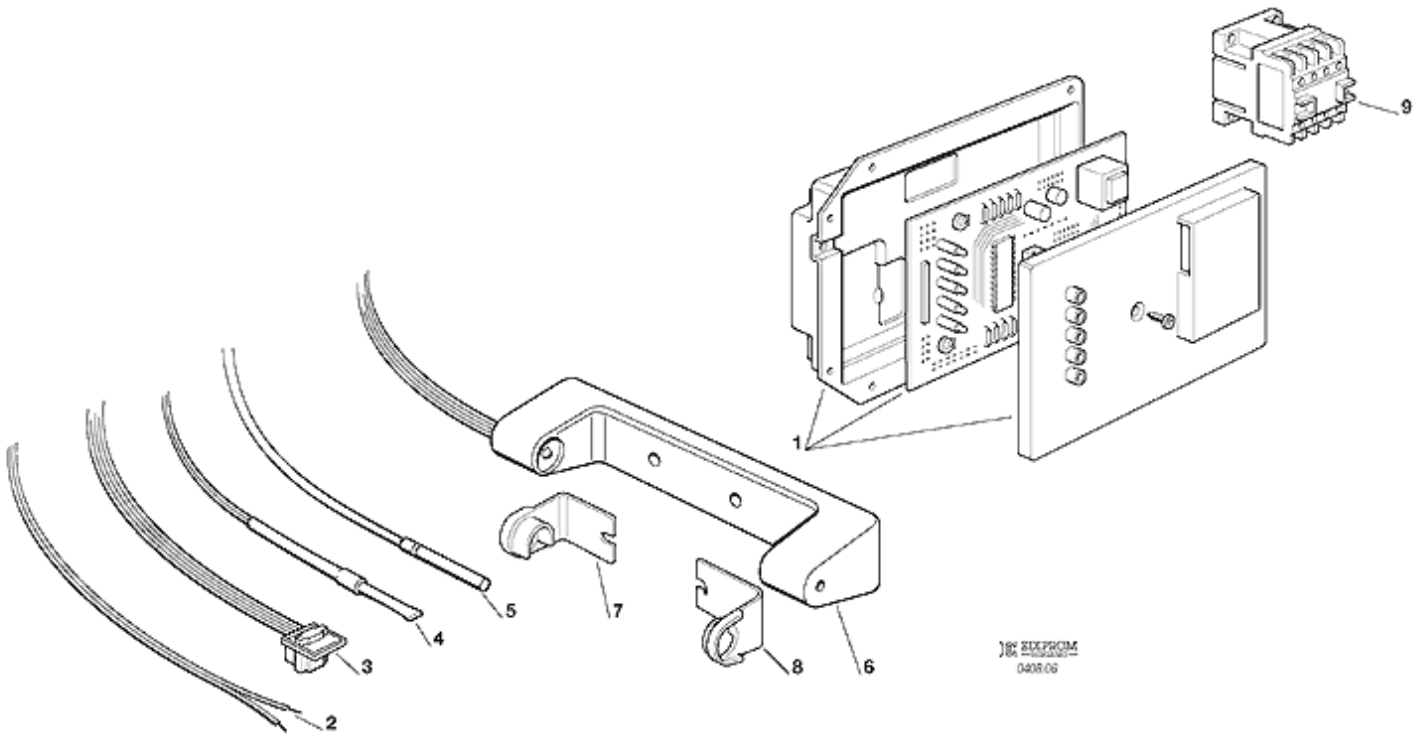
SP405 - WASSERKREISLAUF UND ISOLIERUNGEN



SP405 - WASSERKREISLAUF UND ISOLIERUNGEN

Pos	Art.- Nr.	Bezeichnung
0002	SC400031 00	SCHEIBE
0003	SC400030 01	MUTTER
0004	SC660363 00	OECKEL
0005	SC724215 06	FÜHLERSTIFT-WASSERNIVEAU
0006	SC060742 00	NULL
0007	SC660585 00	SCHWIMMER
0008	SC460038 02	RING
0009	SC640100 00	O RING
0010	SC793126 01	WASSERBECKEN
0011	SC281822 00	WASSER ABFLUSSROHR
0012	SC281832 00	PLASTIK ROHR - PRO METER
0013	SC660224 00	T STÜCK
0014	SC660535 00	PLASTICK RING MUTTER
0015	SC610171 02	PLASTIK ROHR
0016	SC794344 00R	GETRIEBEMOTOR-EINHEIT
0017	SC794298 02R	GEFRIERZYLINDEREINHEIT
0018	SC660553 00	PLASTIK MOTORSCHUTZ
0019	SC060551 06	GEFRIERZYLINDERISOLIERUNG
0020	SC060551 06	GEFRIERZYLINDERISOLIERUNG
0021	SC661028 00	NULL
0022	SC725043 01	TRÄGER
0023	SC060551 01	AUSWURFSCHNAUZEISOLIERUNG
0024	SC060551 01	AUSWURFSCHNAUZEISOLIERUNG
0025	SC660573 07	EIS BUNKERAUSLAUF
0026	SC724180 02	STANGE
0027	SC430083 00	MUTTER

SP405 - ELEKTRONISCHE KARTE UND TEMPERRATURFUEHLERENHEIT



SP405 - ELEKTRONISCHE KARTE UND TEMPERRATURFUEHLERENHEIT

Pos	Art.- Nr.	Bezeichnung
0001	SC060711 11	KIT PLATINE - 230/50-60/1
0002	SC620404 13	WASSERNIVEAUFÜHLER
0003	SC620404 03	HALL EFFEKT-FÜHLER
0004	SC620404 11	KONDENSATORTEMPERATURFUEHLER
0005	SC620404 10	VERDAMPFERTEMPERATURFUEHLER
0006	SC650674 02	NULL
0007	SC660720 00	PLASTIKABDECKUNG
0008	SC660720 01	PLASTIKABDECKUNG
0009	SC630119 00	SCHALTSCHÜTZ

Finanzen / Service

28307 Bremen
Thalendorststraße 15
Tel.+49 421 48557-0
Fax+49 421 488650
bremen@nordcap.de

Vertrieb Ost

12681 Berlin
Wolfener Straße 32/34, Haus K
Tel.+49 30 936684-0
Fax+49 30 936684-44
berlin@nordcap.de

Vertrieb West

40699 Erkrath
Max-Planck-Straße 30
Tel.+49 211 540054-0
Fax+49 211 540054-54
erkrath@nordcap.de

Vertrieb Nord

21079 Hamburg
Großmoorbogen 5
Tel.+49 40 766183-0
Fax+49 40 770799
hamburg@nordcap.de

Vertrieb Süd

55218 Ingelheim
Hermann-Bopp-Straße 4
Tel.+49 6132 7101-0
Fax+49 6132 7101-20
ingelheim@nordcap.de



www.nordcap.de