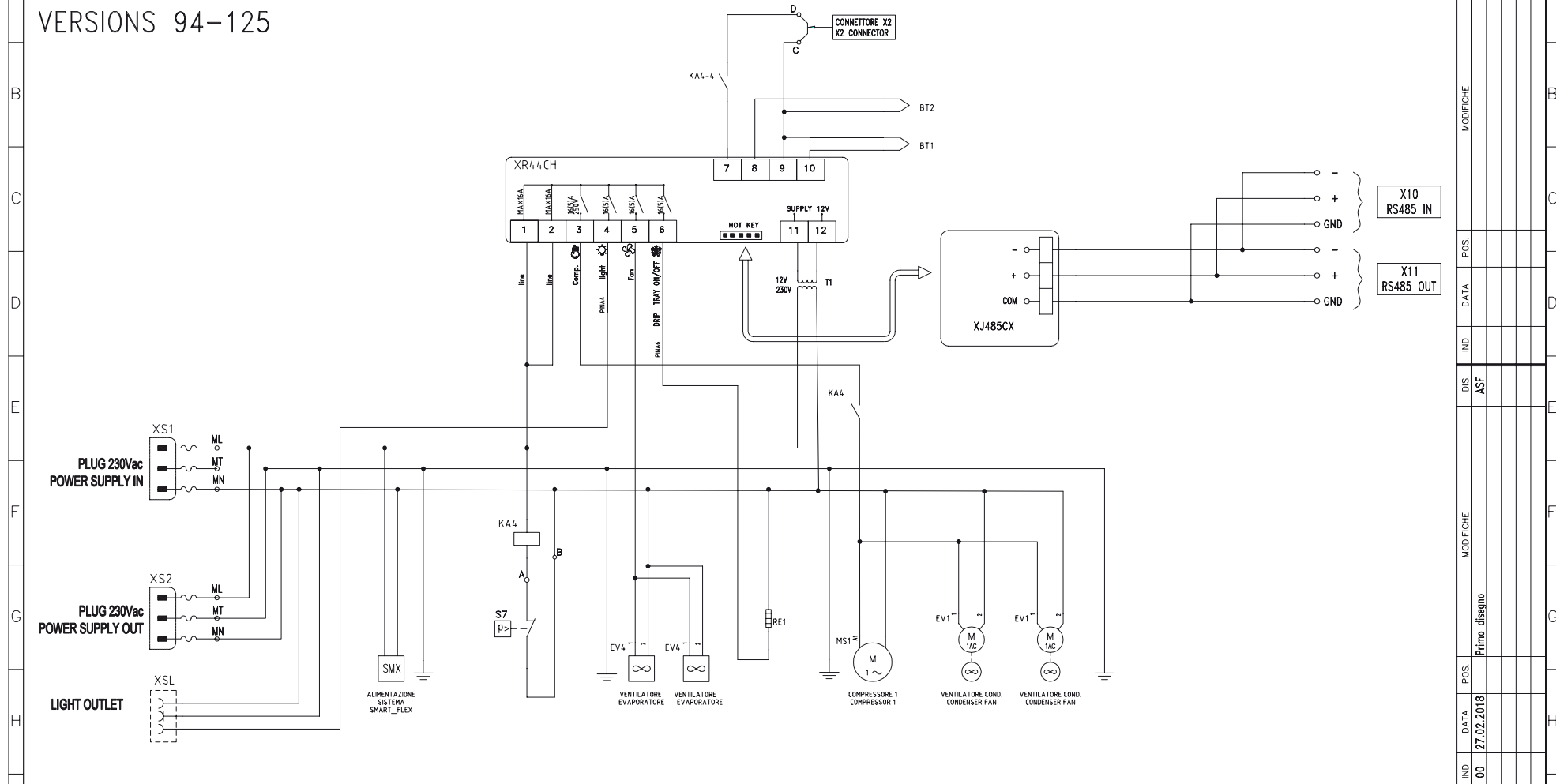


IL COMPONENTE/MANUFATTO RAPPRESENTATO NEL PRESENTE DOCUMENTO DEVE ESSERE CONFORME ALLA DIRETTIVA ROHS 2002/95/CE
 IL COMPONENTE/MANUFATTO RAPPRESENTATO NEL PRESENTE DOCUMENTO DEVE RISPETTARE QUANTO INDICATO NEI CAPITOLATI DI FORNITURA ISA

VERSIONI 94-125
 VERSIONS 94-125



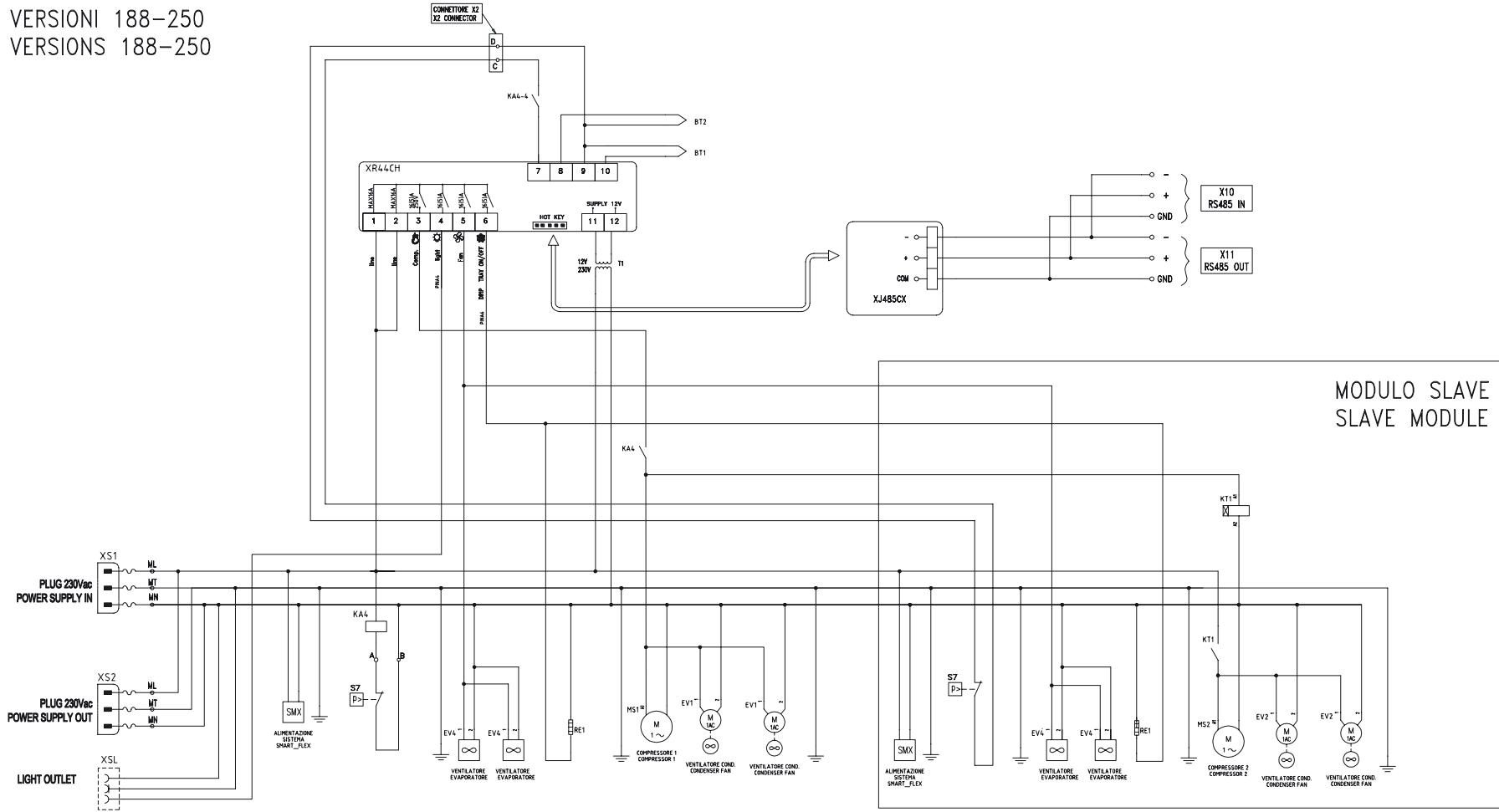
TOLLERANZE GENERALI IT10 (mm)	0,6	MATERIALE	FINITURA	LUNGH.	LARGH.	SPESS.	FORNIRE I PARTICOLARI SENZA OLIO, GRASSI E RESIDUI DI LAVORAZIONE TOGLIERE BAVE, SPIGOLI VIVI E PARTI TAGLIANTI	
	0,5	DISEGNATORE	FORM.DIS.	SCALA	TOLL. GEN.	MODELLO		RPS
	0,3	ASCANI F	A3		IT10			PEZZO ESTETICO FACCIA ESTETICA
	0,15	DENOMINAZIONE		DISEGNO N°				
0,1	SCHEMA ELETT_FUNZ STARDUST TN XR44CH		412100895000					
0,05	DATA VALIDITA'	SOSTITUISCE IL N°	SOSTITUITO DA N°	DISEGNO RIFERIMENTO				
0,02	27.02.2018			412100895000				

DE 428001002040 OBLIQUE TN

WARTUNGS- UND GEBRAUCHSANWEISUNG

IL COMPONENTE/MANUFATTO RAPPRESENTATO NEL PRESENTE DOCUMENTO DEVE ESSERE CONFORME ALLA DIRETTIVA ROHS 2002/95/CE
 IL COMPONENTE/MANUFATTO RAPPRESENTATO NEL PRESENTE DOCUMENTO DEVE RISPETTARE QUANTO INDICATO NEI CAPITOLATI DI FORNITURA ISA

VERSIONI 188-250
 VERSIONS 188-250



MODULO SLAVE
 SLAVE MODULE

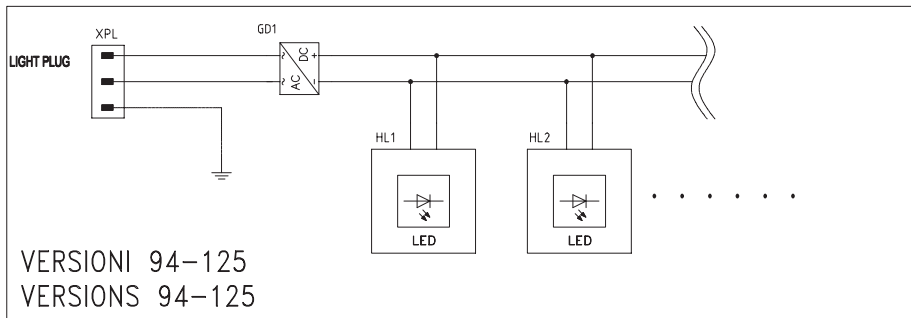
DIS.							
MODIFICHE							
POS.							
DATA							
IND							
DIS.	ASF						
MODIFICHE							
POS.	Primo disegno						
DATA	27.02.2018						
IND	00						

TOLLERANZE GENERALI IT10 (mm) H7 0.15 0.1 0.5 0.8	MATERIALE	FINITURA	LUNGH.	LARGH.	SPESS.	! FORNIRE I PARTICOLARI SENZA OLIO, GRASSI E RESIDUI DI LAVORAZIONE TOGLIERE BAVE, SPIGOLI VIVI E PARTI TAGLIANTI	
	DISEGNATORE	FORM.DIS.	SCALA	TOLL. GEN.	MODELLO		RPS
	ASCANI F	A3		IT10			PEZZO ESTETICO FACCIA ESTETICA
	DENOMINAZIONE	SCHEMA ELETT_FUNZ STARDUST TN XR44CH				DISEGNO N°	412100895000
DATA VALIDITA'	SOSTITUISCE IL N°	SOSTITUITO DA N°	DISEGNO RIFERIMENTO				
27.02.2018			412100895000				

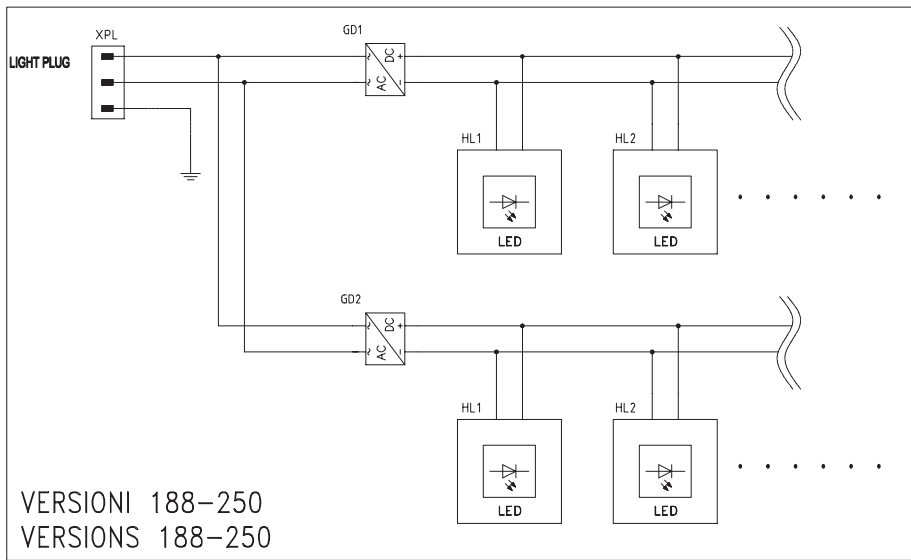


1 SCHALTPLAN - 412100895000 - 3 von 3

IL COMPONENTE/MANUFATTO RAPPRESENTATO NEL PRESENTE DOCUMENTO DEVE ESSERE CONFORME ALLA DIRETTIVA ROHS 2002/95/CE
 IL COMPONENTE/MANUFATTO RAPPRESENTATO NEL PRESENTE DOCUMENTO DEVE RISPETTARE QUANTO INDICATO NEI CAPITOLATI DI FORNITURA ISA



VERSIONI 94-125
 VERSIONS 94-125



VERSIONI 188-250
 VERSIONS 188-250

BT1	TEMPERATURSONDE	XS1	STECKDOSE STROMVERSORGUNG 1
BT2	ABTAUSONDE	XS2	STECKDOSE STROMVERSORGUNG OUT
CE1	ELEKTRONISCHE STEUEREINHEIT	XSL	STECKDOSE LICHT
RE1	WIEDERSTANDSHEIZUNG TROCKNUNG KONDENSAT	EV4	VENTILATOR UND VERDUNSTER
MS1	KOMPRESSOR 1	SMX	SMARTFLEX SYSTEM-STROMVERSORGUNG
EV1	VENTILATOR DES KONDENSATORS 1	T1	TRANSFORMATOR
MS2	KOMPRESSOR 2	XPL	STECKER LICHT
EV2	VENTILATOR DES KONDENSATORS 2	GD1	24V LED-STROMVERSORGUNG
MS3	KOMPRESSOR 3	GD2	24V LED-STROMVERSORGUNG
EV3	VENTILATOR DES KONDENSATORS 3	GD3	24V LED-STROMVERSORGUNG
KA4	RELAIS DRUCKWÄCHTER	HL1	LED-Lampe
KT1	RELAIS RETARDER KOMPRESSOR 2	HL2	LED-Lampe
KT2	RELAIS RETARDER KOMPRESSOR 3	---	BRÜCKE
S7	DRUCKWÄCHTER		

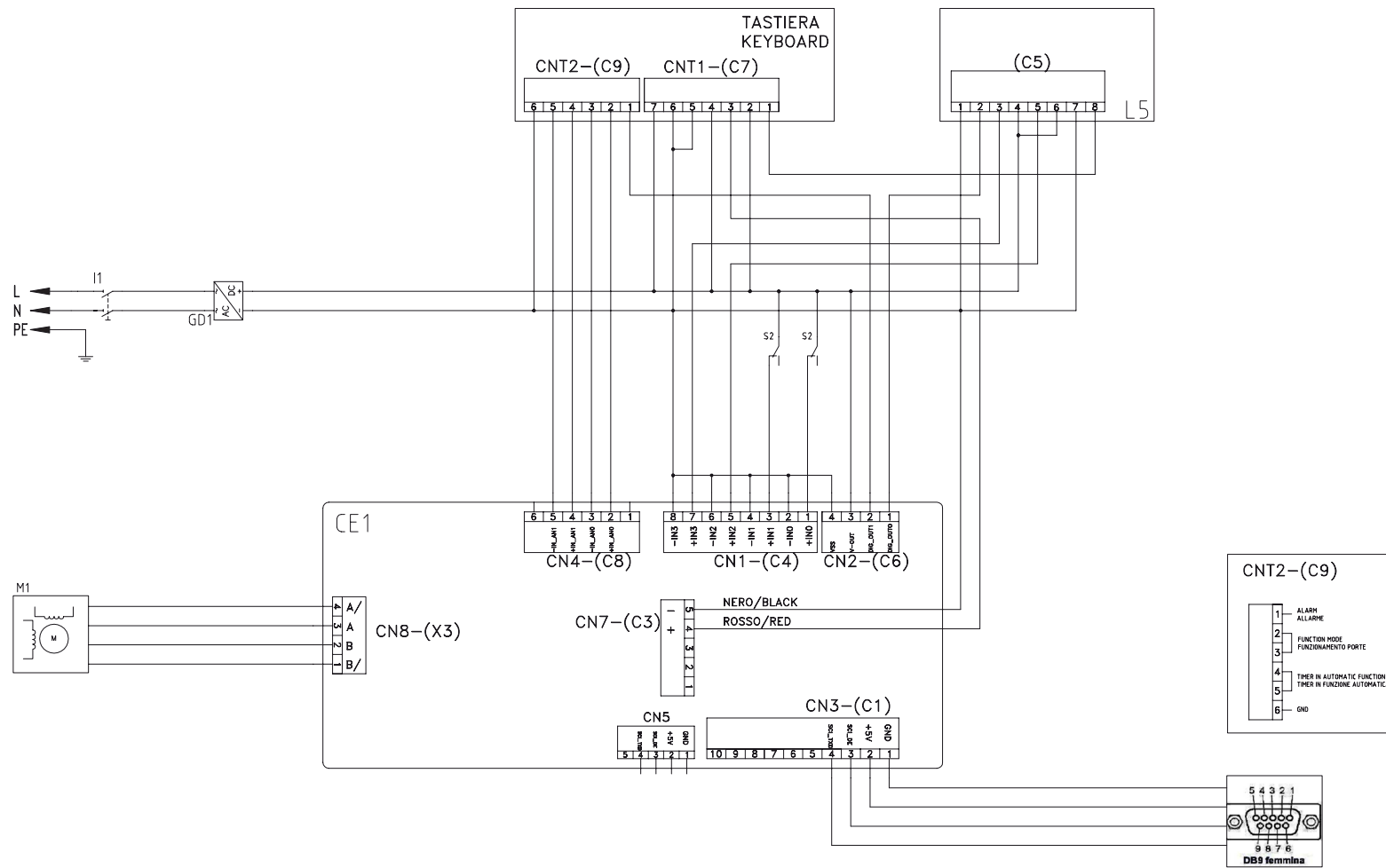
TOLLERANZE GENERALI IT10 (mm) 0,8 0,5 0,3 0,15 0,1 0,07 0,05 0,03 0,02 0,01	MATERIALE	FINITURA	LUNGH.	LARGH.	SPESS.	⚠️ FORNIRE I PARTICOLARI SENZA OLIO, GRASSI E RESIDUI DI LAVORAZIONE TOGLIERE BAVE, SPIGOLI VIVI E PARTI TAGLIENTI	
	DISEGNATORE	FORM.DIS.	SCALA	TOLL. GEN.	MODELLO		RPS
	DENOMINAZIONE	SCHEMA ELETT_FUNZ STARDUST TN XR44CH				DISEGNO N°	📦 PEZZO ESTETICO 🛠️ FACCIA ESTETICA
	DATA VALIDITA'	SOSTITUISCE IL N°	SOSTITUITO DA N°	DISEGNO RIFERIMENTO		📐	

PAG. 3/3



DIS.									
MODIFICHE									
POS.									
DATA									
IND									
DIS.	ASF								
MODIFICHE									
POS.	Primo disegno								
DATA	27.02.2018								
IND	00								

IL COMPONENTE/MANUFATTO RAPPRESENTATO NEL PRESENTE DOCUMENTO DEVE ESSERE CONFORME ALLA DIRETTIVA ROHS 2002/95/CE
 IL COMPONENTE/MANUFATTO RAPPRESENTATO NEL PRESENTE DOCUMENTO DEVE RISPETTARE QUANTO INDICATO NEI CAPITOLATI DI FORNITURA ISA



- CE1 KONTROLLKARTE PNEUMATIK
- GD1 24V LED-STROMVERSÖRGUNG
- S1 ÖFFNUNGS-MIKROSCHALTER
- S2 MIKROSCHALTER-VERSCHLUSS
- L5 PRÄSENZSENSOR
- M1 MOTOR
- I1 SICHERHEITSSCHALTER
- CN1 DIGITAL-EINGANGSANSCHLUSS
- CN2 DIGITAL-AUSGANGSANSCHLUSS
- CN3 KOMMUNIKATIONSSTECKVERBINDER
- CN4 ANALOG-EINGANGSANSCHLUSS
- CN5 FEEDBACK-SCHNITTSTELLENANSCHLUSS
- CN7 ANSPESUNG VERBINDER
- CN8 MOTORANSCHLUSS

Tolleranze generali IT10 (mm) 0.15 - 0.3 - 0.5 - 0.8 1 - 2 - 3 - 4 - 5 - 6 - 7 - 8 - 9 - 10 - 12 - 15 - 20 - 25 - 30 - 40 - 50 - 60 - 80 - 100 - 125 - 160 - 200 - 250 - 315 - 400 - 500 - 630 - 800 - 1000 - 1250 - 1600 - 2000 - 2500 - 3150 - 4000 - 5000 - 6300 - 8000 - 10000	MATERIALE	FINITURA	LUNGH.	LARGH.	SPESS.	! FORNIRE I PARTICOLARI SENZA OLIO, GRASSI E RESIDUI DI LAVORAZIONE TOGLIERE BAVE, SPIGOLI VIVI E PARTI TAGLIANTI	
	DISEGNATORE	FORM.DIS.	SCALA	TOLL. GEN.	MODELLO		RPS
	DENOMINAZIONE: SCHEMA ELETT._SMARTFLEX TOUCH MY18						PEZZO ESTETICO FACCIA ESTETICA
	DATA VALIDITA': 27.03.2018						DISEGNO N°: 412100896100
SOSTITUISCE IL N°: 412100896000			SOSTITUITO DA N°:		DISEGNO RIFERIMENTO: 412100896100		

