

## Aufbauanleitung

### Schnellkühler / Schockfroster

# SF 50/50-LW CRIO CHILL

[Art. 402729254]



## Vorwort



Die Installations-, Bedienungs- und Wartungsanleitung (im Folgenden als Handbuch bezeichnet) enthält sämtliche Informationen, die der Anwender für einen vorschriftsgemäßen und sicheren Gebrauch der Maschine (bzw. des "Geräts") benötigt.

Die folgende Beschreibung soll keine langwierige Aufzählung von Hinweisen und Warnungen sein, sondern eine Reihe von hilfreichen Anweisungen liefern, um die Geräteleistung in jeder Hinsicht zu optimieren und um Bedienfehler zu vermeiden, die zu Personen-, Tier- und Sachschäden führen können.

Es ist sehr wichtig, dass alle Personen, die mit Transport, Installation, Inbetriebnahme, Gebrauch, Wartung, Reparatur und Entsorgung des Geräts betraut sind, diese Anleitung zunächst aufmerksam lesen, um falsche Bedienungsschritte oder Fehler zu vermeiden, durch die das Gerät beschädigt werden kann oder die eine Unfallgefahr für die Personen darstellen können. Der Benutzer muss regelmäßig über die einschlägigen Sicherheitsvorschriften informiert werden. Es ist weiterhin wichtig, das für den Umgang mit dem Gerät autorisierte Personal in den Gebrauch und die Wartung des Geräts einzuweisen und über technische Weiterentwicklungen zu informieren.

Die Anleitung muss dem Personal stets zur Verfügung stehen und daher am Arbeitsplatz an einem leicht zugänglichen Ort sorgfältig aufbewahrt werden, damit sie bei Bedarf jederzeit zu Rate gezogen werden kann.

Falls nach der Lektüre dieser Anleitung noch Zweifel oder Unsicherheit hinsichtlich des Gerätegebrauchs bestehen sollten, wenden Sie sich bitte an den Hersteller oder die autorisierte Kundendienststelle. Dort hilft man Ihnen gerne, das Gerät optimal zu nutzen. Bei der Gerätebenutzung sind immer die einschlägigen Bestimmungen hinsichtlich Sicherheit, Arbeitshygiene und Umweltschutz einzuhalten. Es ist daher Aufgabe des Benutzers, dafür zu sorgen, dass das Gerät immer unter optimalen Sicherheitsbedingungen sowohl für Personen wie auch für Tiere und Sachen eingesetzt wird.



### WICHTIGE HINWEISE

- Der Hersteller lehnt jegliche Haftung für sämtliche unter Missachtung der in der Anleitung aufgeführten Anweisungen durchgeführten Vorgänge ab.
- Der Hersteller behält sich vor, die in der vorliegenden Veröffentlichung genannten Geräte ohne Vorankündigung zu ändern.
- Die Vervielfältigung der vorliegenden Anleitung ist auch auszugsweise untersagt.
- Diese Anleitung ist auch im elektronischen Format erhältlich:
  - Kontaktieren Sie bitte Ihren Händler oder zuständigen Kundendienst.
  - Laden Sie die neueste und aktuellste Anleitung von der Website herunter.
- Die Anleitung stets in Gerätenähe an einem leicht zugänglichen Ort aufbewahren. Das Bedien- und Wartungspersonal des Geräts muss die Anleitung jederzeit problemlos zu Rate ziehen können.



595R 361 00- 2020.11

# Inhalt

A	WARN- UND SICHERHEITSHINWEISE .....	4
A.1	Allgemeine Hinweise .....	4
A.2	Persönliche Schutzausrüstung .....	5
A.3	Allgemeine Sicherheit .....	5
A.4	Technische Daten .....	6
A.5	Transport, Handling und Lagerung .....	7
A.6	Installation und Montage .....	7
A.7	Entsorgung des Geräts .....	9
B	KENNDATEN DES GERÄTS UND DES HERSTELLERS .....	10
C	ALLGEMEINE HINWEISE .....	11
C.1	Einleitung .....	11
C.2	Zusatzhinweise .....	11
C.3	Zulässiger Gerätegebrauch und Einschränkungen .....	11
C.4	Abnahmeprüfung .....	11
C.5	Urheberrechte .....	11
C.6	Aufbewahrung der Anleitung .....	11
C.7	Zielgruppe der Anleitung .....	11
C.8	Definitionen .....	11
C.9	Haftung .....	11
D	TRANSPORT, HANDLING UND LAGERUNG .....	12
D.1	Handling .....	12
D.1.1	Anweisungen für das Handling .....	12
D.1.2	Absetzen der Last .....	12
D.2	Entfernen der Verpackung .....	12
D.2.1	Entsorgen der Verpackung .....	12
D.3	Lagerung .....	13
E	TECHNISCHE DATEN .....	13
E.1	Kältemittel .....	13
E.2	Allgemeine technische Daten .....	13
F	INSTALLATION UND MONTAGE .....	13
F.1	Einleitung .....	13
F.2	Vom Kunden durchzuführende Vorbereitungen .....	14
F.3	6GN 1/1 – 10GN 1/1 – 10GN 2/1 – 20GN 1/1 Modelle: .....	14
F.3.1	AUFSTELLUNG .....	14
F.3.2	Abstandshalter .....	14
F.3.3	Anbringen des Kondenswassersammelbeckens .....	14
F.3.4	Doppelstockinstallation .....	15
F.3.5	Positionierung der oberen Abdeckung .....	16
F.3.6	Wasserabfluss .....	16
F.3.7	Multifunktionale Innenausführung .....	17
F.4	20GN 2/1 Modelle: .....	18
F.4.1	AUFSTELLUNG .....	18
F.4.2	Installation am Boden .....	18
F.4.3	Wasserabfluss .....	19
F.4.4	Wasseranschluss .....	19
F.4.5	Montage der Rampe .....	20
F.4.6	Einschieben des Hordengestellwagens in ein Gerät .....	20
G	SETUP-ASSISTENT DES GERÄTS .....	21
G.1	Einleitung .....	21
H	ENTSORGUNG DES GERÄTS .....	21
H.1	Entsorgung .....	21
H.2	Zerlegen des Geräts .....	21

---

## A    **WARN- UND SICHERHEITSHINWEISE**

---

### A.1   **Allgemeine Hinweise**

Für einen sicheren Gebrauch des Geräts und ein korrektes Verständnis der Anleitung ist eine gute Kenntnis der in dem Dokument verwendeten Begriffe und Symbole erforderlich. Zur Kennzeichnung und zum unmittelbaren Verständnis der verschiedenen Gefahren werden in der Anleitung die folgenden Symbole verwendet:



#### **WARNUNG**

Gefahr für die Gesundheit und Sicherheit des Arbeitspersonals.



#### **WARNUNG**

Stromschlaggefahr - gefährliche Spannung.



#### **VORSICHT**

Risiko von Schäden am Gerät oder Spülgut.



#### **WICHTIGE HINWEISE**

Wichtige Anweisungen oder Informationen zum Produkt



Potenzialausgleich



Lesen Sie die Anweisungen vor dem Gebrauch des Geräts durch.



Informationen und Erläuterungen






Hersteller            Electrolux Professional SpA Viale Treviso 15 33170 Pordenone Italien  
                              www.electroluxprofessional.com

- Diese Geräte sind für eine gewerbliche Nutzung zum Beispiel in Küchen von Restaurants, Kantinen, Krankenhäusern und lebensmittelverarbeitenden Betrieben wie Bäckereien, Metzgereien usw. bestimmt. Sie eignen sich nicht für eine kontinuierliche Massenproduktion von Nahrungsmitteln.
- Ausschließlich Fachpersonal ist für die Arbeit mit dem Gerät autorisiert.
- Das Gerät darf von Kindern ab 8 Jahren, Personen mit eingeschränkten physischen, sensorischen oder geistigen Fähigkeiten, unerfahrenen Personen oder Personen, die das Gerät nicht kennen, nur dann benutzt werden, wenn sie dabei beaufsichtigt werden oder über die sichere Bedienung des Geräts und die bestehenden Gefahren unterrichtet wurden.
  - Lassen Sie Kinder nicht mit dem Gerät spielen.
  - Halten Sie alle Verpackungsmaterialien und Reinigungsmittel von Kindern fern.
  - Reinigungs- und Pflegearbeiten am Gerät sollten von Kindern, wenn überhaupt, nur unter Aufsicht durchgeführt werden.
- Bewahren Sie keine explosiven Stoffe wie Druckbehälter mit brennbaren Treibgasen in diesem Gerät auf.
- Die Kennzeichnung des Geräts nicht entfernen, ändern oder unlesbar machen.
- Bei Entsorgung des Geräts muss das Typenschild vernichtet werden.
- Bewahren Sie diese Anleitung zum späteren Nachschlagen sorgfältig auf.



## A.2 Persönliche Schutzausrüstung

Tabelle mit Überblick über die Persönliche Schutzausrüstung (PSA), die während der Lebensdauer des Geräts in verschiedenen Phasen zu verwenden ist.

Phase	Schutzkleidung	Sicherheitsschuhe	Schutzhandschuhe	Augenschutz	Kopfschutz
					
Transport	—	●	○	—	○
Handhabung	—	●	○	—	—
Entfernen der Verpackung	—	●	○	—	—
Installation	—	●	● <sup>1</sup>	—	—
Normaler Gebrauch	●	●	● <sup>2</sup>	—	—
Einstellungen	○	●	—	—	—
Normale Reinigung	○	●	● <sup>1-3</sup>	○	—
Außerordentliche Reinigung	○	●	● <sup>1-3</sup>	○	—
Wartung	○	●	○	—	—
Demontage	○	●	○	○	—
Entsorgung	○	●	○	○	—
<b>Legende</b>					
●	<b>PSA VORGESEHEN</b>				
○	<b>PSA BEREITHALTEN ODER BEI BEDARF ZU TRAGEN</b>				
—	<b>PSA NICHT VORGESEHEN</b>				

1. Für diese Arbeitsschritte sind schnittfeste Schutzhandschuhe erforderlich. Bei Nichtbenutzung der persönlichen Schutzausrüstung kann für die Bedienpersonen, das Fachpersonal oder sonstige Mitarbeiter (je nach Modell) eine Gesundheitsgefährdung bestehen.
2. Bei diesen Arbeitsschritten müssen Sie die Hände durch Handschuhe schützen, wenn Sie die kalte Wanne aus dem Gerät nehmen. Bei Nichtbenutzung der persönlichen Schutzausrüstung kann für die Bedienpersonen, das Fachpersonal oder sonstige Mitarbeiter (je nach Modell) eine chemischen Gefährdung mit eventuellen gesundheitlichen Folgen bestehen.
3. Bei diesen Arbeitsschritten müssen Schutzhandschuhe getragen werden, die für einen Kontakt mit Wasser und den verwendeten chemischen Substanzen geeignet sind (siehe die Angaben zur erforderlichen PSA im Sicherheitsdatenblatt der verwendeten Substanzen). Bei Nichtbenutzung der persönlichen Schutzausrüstung kann für die Bedienpersonen, das Fachpersonal oder sonstige Mitarbeiter (je nach Modell) eine chemischen Gefährdung mit eventuellen gesundheitlichen Folgen bestehen.

## A.3 Allgemeine Sicherheit

- Die Geräte sind mit elektrischen und/oder mechanischen Sicherheitsvorrichtungen ausgerüstet, die dem Schutz der Arbeiter und der Geräte dienen.
- Es ist in jedem Fall untersagt, das Gerät ohne Schutz- und Sicherheitsvorrichtungen in Betrieb zu setzen oder dieselben zu verändern oder zu umgehen.
- Die mit dem Gerät gelieferten Teile dürfen auf keinen Fall verändert werden.

- Einige Abbildungen der Anleitung zeigen das Gerät oder Teile davon ohne oder mit abgenommenen Schutzvorrichtungen. Dies dient nur zum besseren Verständnis des Textes. Es ist in jedem Fall untersagt, das Gerät ohne oder mit deaktivierten Schutzvorrichtungen zu betreiben.
- Es ist verboten, die am Gerät angebrachten Sicherheitsschilder, Gefahrensymbole und Gebotszeichen zu entfernen, zu ändern oder unlesbar zu machen.

#### A.4 Technische Daten

##### Verwendete Materialien und Kältemittel

- In Geräten mit R744 als Kältemittel beträgt der Auslegungsdruck 14 MPa (140 bar).  
**WARNUNG:** Das Kälteaggregat steht unter hohem Druck. Keine Eingriffe daran vornehmen. Vor dem Entsorgen eine Kundendienst-Fachfirma kontaktieren.

##### Leistung

Äquivalenter Dauerschallpegel Leq dB(A) <sup>1</sup>	<70
--	-----

1. Der Geräuschemissionswert wurde gemäß EN ISO 11204 ermittelt. Der Wert kann je nach dem Arbeitsplatz, an dem er gemessen wird, höher ausfallen.

##### Gesamtgewicht der Geräte

Modell	Gerätegewicht
6GN 1/1 mit eingebautem Kälteaggregat (SKCH30B)	169 kg
6GN 1/1 ohne eingebautes Kälteaggregat (SKCH30R)	155 kg
10GN 1/1 mit eingebautem Kälteaggregat (SKCH50B)	233 kg
10 GN 1/1 ohne integriertes Kühlsystem (SKCH50R)	218kg
10GN 2/1 mit eingebautem Kälteaggregat (SKCH70B)	320 kg
10GN 2/1 ohne eingebautes Kälteaggregat (SKCH70R)	290 kg
20GN 1/1 ohne eingebautes Kälteaggregat (SKCH100R)	285 kg
20GN 2/1 mit eingebautem Kälteaggregat (SKCH150B)	300 kg
20GN 2/1 ohne eingebautes Kälteaggregat (SKCH150R)	180 kg
20GN 2/1 ohne eingebautes Kälteaggregat (SKCH200R)	438 kg
20GN 2/1 mit eingebautem Kälteaggregat (SKCH200B)	605 kg
2x20GN 1/1 ohne eingebautes Kälteaggregat (SKCH220R)	468 kg

## **Klimaklasse**

Das Typenschild enthält folgende Angaben zur Klimaklasse:

- KLIMAKLASSE: 5
  - 43 °C [109,4 °F] (IEC/EN 60335-2-89)
  - 40 °C [104°F], Raum mit 40 % rel. Luftfeuchtigkeit (IEC/EN ISO 23953)

## **A.5 Transport, Handling und Lagerung**

- Der Transport (d. h. die Überführung des Geräts von einem Ort an einen anderen) und das Handling (d. h. der innerbetriebliche Transport des Geräts) müssen mithilfe von Hubmitteln geeigneter Tragfähigkeit erfolgen.
- Angesichts der Geräteabmessungen ist es unzulässig, die Geräte beim Transport, Handling und Einlagern übereinander zu stapeln; eventuelle Gefahren durch Umkippen der Last werden dadurch ausgeschlossen.
- Halten Sie sich während des Be- oder Entladens nicht unter schwebenden Lasten auf. Unbefugten ist der Zugang zum Arbeitsbereich untersagt.
- Das Gerätegewicht allein reicht nicht aus, um das Gerät im Gleichgewicht zu halten.
- Es ist verboten, das Gerät an abnehmbaren oder an nicht ausreichend haltbaren Teilen wie Schutzabdeckungen, Kabelführungen, pneumatischen Bauteilen usw. anzuheben.
- Während des Transports darf das Gerät weder geschoben noch gezogen werden, um ein Umkippen zu vermeiden. Verwenden Sie zum Anheben des Geräts ein geeignetes Hilfsmittel.
- Für das Entladen und die Lagerung des Geräts eine geeignete Stelle mit ebenem Fußboden auswählen.
- Das Personal, das für Transport, Handhabung und Lagerung des Geräts zuständig ist, muss für den sicheren Gebrauch von Hubmitteln und die Verwendung der für die auszuführende Arbeit geeigneten persönlichen Schutzausrüstung hinreichend geschult und eingewiesen werden.

## **A.6 Installation und Montage**

### **Einleitung**

Der Installateur muss beurteilen, ob die Aufstellungsumgebung das erforderliche Mindestvolumen aufweist, um die aufgrund der Entflammbarkeit und Toxizität des Kältemittels im Gerät vorhandenen Gefahren zu mindern.

- Installations- und Montagearbeiten für das Gerät dürfen nur von geschulten Fachkräften ausgeführt werden, die mit persönlicher Schutzausrüstung und geeigneten Geräten, Werkzeugen und Hilfsmitteln ausgestattet sind. Der Montagebereich ist abzusperren, um Unbefugten den Zutritt zu verwehren.
- Die beschriebenen Arbeiten müssen gemäß den geltenden lokalen Sicherheitsbestimmungen ausgeführt werden.
- Vor der Durchführung von Installations- und Montagearbeiten ist das Gerät von der Stromversorgung zu trennen.

### **Wasseranschluss (20GN 2/1 Modelle mit eingebautem Kälteaggregat)**

- Maximaler Systemdruck = 300 kPa (3 bar)
- Minimaler Systemdruck = 150 kPa (1,5 bar)
- Die Kühlwassertemperatur muss zwischen 10 °C (50 °F) und 30 °C (86 °F) betragen.
- Dieses Gerät ist auf einen permanenten Anschluss an die Wasserversorgung ausgelegt und nicht über einen Schlauchsatz anzuschließen;

## Stromanschluss

- Arbeiten an der Elektrik dürfen ausschließlich von Fachkräften ausgeführt werden.
- Der Netzanschluss muss gemäß den geltenden Bestimmungen und Vorschriften des Landes ausgeführt werden, in dem das Gerät aufgestellt wird.
- Bei Geräten mit separater Kondensatoreinheit ist der Anschluss für die separate Einheit und das Gerät getrennt auszuführen.
- Die Anschlussspannung des Geräts ist auf dem Typenschild angegeben.
- Vergewissern Sie sich, dass die Elektrik für die effektive Strombelastung vorgerüstet und ausgelegt ist und fachgerecht entsprechend den Sicherheitsvorschriften des Aufstellungslandes ausgeführt ist.
- Zwischen Netzkabel und Stromnetz muss ein auf die am Typenschild angegebene Stromaufnahme ausgelegter Fehlerstrom-Leitungsschutzschalter oder Stecker installiert sein, der den einschlägigen Bestimmungen entspricht und dessen Kontaktöffnungsweite eine vollständige Trennung vom Stromnetz entsprechend Überspannungskategorie III gewährleistet. Für die richtige Bemessung des Schalters oder des Steckers ist die auf dem Typenschild des Geräts angegebene Stromaufnahme zu berücksichtigen.
- Nach dem Anschluss sicherstellen, dass die Betriebsspannung bei laufendem Gerät um nicht mehr als  $\pm 10\%$  vom Nennwert der Spannung abweicht.
- An Modellen, die für einen Betrieb ohne integriertes Kühlsystem eingerichtet sind, die elektrischen Anschlüsse von Verflüssiger und Magnetventil entsprechend dem Stromlaufplan ausführen, der dem Gerät beiliegt. Für den Anschluss muss ein Kabel mit geeignetem Querschnitt verwendet werden. Die Kabel einziehen und mit dem vorgesehenen Kabelhalter sichern. Jeden Leiter korrekt an die entsprechende Klemme anschließen.
- Ein eventuell beschädigtes Netzkabel darf zur Vermeidung von ernsthaften Risiken nur vom Service & Support-Kundendienst oder einer Fachkraft ausgewechselt werden.
- Der Hersteller haftet nicht für eventuelle Schäden oder Unfälle, die auf die Missachtung der vorliegenden Anweisungen oder der im jeweiligen Verwendungsland geltenden elektrischen Sicherheitsvorschriften zurückzuführen sind.
- Der Anschlusspunkt muss über eine effiziente Erdung verfügen. Netzspannung und -frequenz müssen den Werten auf dem Typenschild entsprechen. Falls Zweifel am einwandfreien Zustand des Erdungskabels bestehen, muss die Erdung von einem Fachmann überprüft werden.
- Das Gerät muss unter Beachtung der richtigen Polarität dauerhaft an das Stromnetz angeschlossen sein:
  - Braun/Schwarz(\*)/Grau(\*): Phase  
(\*) nur bei Geräten mit dreiphasiger Stromversorgung vorhanden
  - Gelb/Grün = Schutzleiter
  - Blau = Nullleiter
- Für den permanenten Netzanschluss ist ein Netzkabel des Typs H07RNF (Bezeichnung 60245 IEC 66) erforderlich. Bei Austausch darf nur ein Kabeltyp mit diesen Mindestanforderungen verwendet werden. Bei einem Austausch des Netzkabels darauf achten, dass der zur Erdung verwendete Schutzleiter länger als die stromführenden Leiter ist.
- Es muss möglich sein, den Fehlerstrom-Leitungsschutzschalter zu Wartungszwecken in geöffneter Stellung zu blockieren.
- Das Gerät kann mit 50 oder 60 Hz betrieben werden, es ist keine Einstellung durch den Benutzer erforderlich.

## **Platzbedarf um das Gerät**

- Darauf achten, dass das Gerät in einem Abstand von mindestens 100 mm nach oben und hinten zu sonstigen Geräten im Raum aufgestellt wird (eine zu enge Aufstellung kann Probleme durch Kondenswasserbildung an den Seitenwänden des Geräts verursachen). Außerdem den zum Öffnen der Tür benötigten Freiraum berücksichtigen. Bei SKCH150-200-220 Modellen darauf achten, dass das Gerät in mindestens 200 mm Abstand zur Oberseite aufgestellt wird.

## **AUFSTELLUNG**

- Bei der Installation des Geräts sämtliche für diesen Arbeitsgang vorgesehenen Sicherheitsmaßnahmen treffen, einschließlich der Vorkehrungen zur Brandverhütung.
- An Modellen ohne integriertes Kühlsystem müssen die Verbindungsleitungen so angeordnet werden, dass die Rückseite des Geräts für Wartungsarbeiten zugänglich bleibt. (Siehe hierzu das Servicehandbuch auf der Website.)
- Für die Auswahl der separaten Kondensatoreinheit wird auf die vom Hersteller empfohlene Einheit verwiesen, die im technischen Produktdatenblatt des Geräts angegeben ist.
- Im Fall eines besonders großen Verflüssigers der Außeneinheit im technischen Datenblatt die Angaben zur Kühlleistung nachschlagen oder die Website des Herstellers bzw. den vom Hersteller autorisierten Kundendienst oder Vertriebspartner konsultieren.
- Die Installation des Geräts und der Kondensatoreinheit mit dem Kältemittel darf ausschließlich durch das Servicepersonal des Herstellers oder durch anderes Fachpersonal ausgeführt werden.
- In Geräten mit R744 als Kältemittel muss auf der Hochdruckseite der Kälteanlage zwischen Verdichter und Gaskühler ein Druckentlastungsgerät installiert werden. Alle Geräte oder sonstigen Komponenten außer dem Leitungssystem zwischen Verdichter und Druckentlastungsgerät, die einen Druckabfall bewirken können, müssen geschlossen werden.
- Das Druckentlastungsgerät muss so installiert werden, dass das bei einer Auslösung des Systems freigesetzte Kältemittel nicht den Anwender des Geräts schädigen kann. Die Öffnung ist so anzuordnen, dass sie bei normalem Gebrauch voraussichtlich nicht verschlossen wird.
- Das installierte Druckentlastungsgerät darf keine Einstellung durch den Anwender ermöglichen.
- Die Druckeinstellung des installierten Druckentlastungsgeräts darf nicht höher als der Auslegungsdruck der Hochdruckseite sein.
- Die Modelle SKCH50R – SKCH70R – SKCH100R – SKCH150B/R, – SKCH200B/R – SKCH220R sind für eine Wandbefestigung entsprechend der Installationsanleitung mit Hilfe des beiliegenden Zubehörs ausgelegt.

## **Doppelstockinstallation**

- “Cook & Chill“ Doppelstockinstallationen MÜSSEN aus Sicherheitsgründen mit den 2 dem Gerät beiliegenden Befestigungselementen an der Wand fixiert werden.

## **Einsetzen des Hordenwagens**

- Schieben Sie den Hordengestellwagen bei Geräten mit Rampe vorsichtig, damit nichts umfällt und keine Flüssigkeiten verschüttet werden.

## **A.7 Entsorgung des Geräts**

- Die Demontearbeiten müssen durch Fachpersonal durchgeführt werden.

- Alle Arbeiten an der elektrischen Anlage dürfen ausschließlich von Fachkräften an der spannungslosen Anlage ausgeführt werden.
- Die Demontage von Geräten, deren Isolierung ein entflammbares Schäumungsmittel enthält, muss von Fachpersonal vorgenommen werden.
- Geräte mit einem Hochdruck-Kältekreis, die Kältemittel R744 verwenden, müssen von Fachpersonal demontiert und zerlegt werden.
- Das Gerät vor der Entsorgung durch Entfernen des Stromkabels und jeglicher Schließvorrichtung unbrauchbar machen, um zu verhindern, dass jemand im Geräteinnern eingeschlossen werden kann.

## B KENNDATEN DES GERÄTS UND DES HERSTELLERS

Hier sehen Sie ein Beispiel für das am Gerät angebrachte Typenschild:

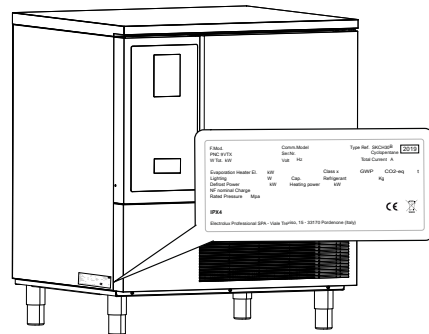
F.Mod. PNC 9VTX W Tot. kW	Comm.Model Ser.Nr. Volt	Type Ref. SKCH30B Cyclopentane Total Current A	2018
Evaporation Heater El. kW	Class x	GWP	CO2-eq t
Lighting W	Cap.	Refrigerant	Kg
Defrost Power kW	Heating power kW		
NF nominal Charge			
Rated Pressure Mpa			
IPX4			
Electrolux Professional SPA - Viale Treviso, 15 - 33170 Pordenone (Italy)			

Das Typenschild enthält die Kenndaten und die technischen Daten des Geräts. Im Folgenden wird die Bedeutung der verschiedenen aufgeführten Daten erläutert:

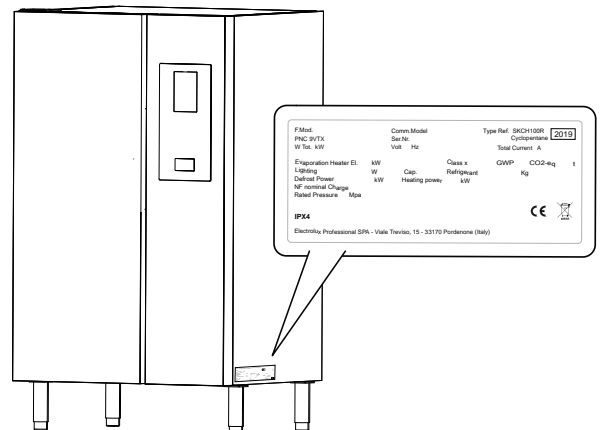
F.Mod.	Herstellerbezeichnung des Produktes
Comm.Model	Handelsbezeichnung
SKCH30B	Zertifizierungsgruppe (Typ)
PNC	Produktionscode
Ser.No.	Seriennummer
V	Anschlussspannung
Hz	Netzfrequenz
kW	Maximale Leistungsaufnahme
Cyclopentane	Schäumgas
Total Current	Nennstrom
Defrost Power	Abtauleistung
Heating Power	Heizelementleistung
Evaporation Heater El.	Leistungsaufnahme des Verdampfer-Heizelements
Lighting	Innenbeleuchtung
Class	Klimaklasse
GWP	Treibhauspotenzial
CO2 eq	Menge an Treibhausgasen
Refrigerant	Kältemitteltyp
Cap.	Nennkapazität
IPX4	Schutz gegen Staub und Wasser
CE	CE-Kennzeichnung
Electrolux Professional SpA Viale Treviso 15 33170 Pordenone Italy	Hersteller



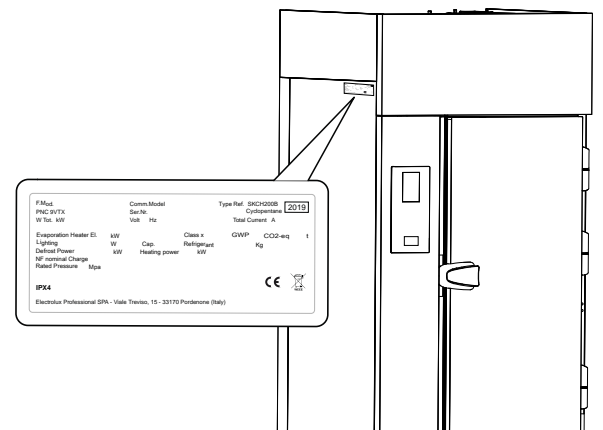
**HINWEIS!**  
Bei den **6GN 1/1 – 10GN 1/1 – 10GN 2/1** Modellen ist das Typenschild im unteren Bereich auf der linken Seite (oder rechten Seite, je nach Modell) des Geräts angeordnet. Das Schild nennt die Produktnummer des Geräts, die Seriennummer ist auf der Innenseite der Verflüssiger-Abdeckung angegeben.



Bei den **20GN 1/1** Modellen ist das Typenschild im unteren Bereich auf der rechten Seite des Geräts angegeben. Das Schild nennt die Produktnummer des Geräts und ist oben am Gerät angebracht.



Bei den **20GN 2/1** Modellen ist das Typenschild im oberen Bereich auf der linken Seite des Geräts angegeben. Das Schild nennt die Produktnummer des Geräts und ist oben am Gerät angebracht.



**HINWEIS!**

Die technischen Daten des RFID-Senders sind wie folgt:

- Die Nennfrequenz und Übertragungsleistung (abgestrahlte u./o. zugeführte Leistung) der Funkausrüstung ist in der Technischen Dokumentation spezifiziert.
- Für Funkausrüstung, die Standardtechnologien verwendet, wie z. B. GSM, 3G oder LTE, erfolgt die Angabe des Frequenzbands auf die bekannte Art und Weise (als GSM 900, 1800 usw.).  
Wenn unterschiedliche Leistungsniveaus möglich sind, ist die Nennhöchstleistung angegeben.
- Der Frequenzbereich beträgt 2.400 - 2.472 GHz.
- Die abgestrahlte Leistung in geringer als 20 dBm.

**HINWEIS!**

Geben Sie bei allen Rückfragen beim Hersteller immer die Kenndaten auf dem Typenschild an (zum Beispiel bei Ersatzteilbestellungen usw.).

**C ALLGEMEINE HINWEISE****WARNUNG**

Siehe *“Warn- und Sicherheitshinweise“*.

**C.1 Einleitung**

Nachstehend folgen einige Informationen über den zulässigen Gebrauch und die Abnahmeprüfung des Geräts, die Beschreibung der verwendeten Symbole (die die Warnhinweise kennzeichnen und zu ihrem unmittelbaren Verständnis beitragen), Erklärungen der in der Anleitung verwendeten Begriffe sowie eine Reihe nützlicher Informationen für den Benutzer des Geräts.

**C.2 Zusatzhinweise**

Es wird darauf hingewiesen, dass die in der Anleitung aufgeführten Zeichnungen und Pläne nicht maßstabsgetreu sind. Sie vervollständigen die Informationen und fassen den Text bildlich zusammen, stellen jedoch keine detaillierte Darstellung der Maschine dar.

Die Zahlen in den Installationszeichnungen des Geräts sind Maßangaben in Millimetern u./o. Zoll.

**C.3 Zulässiger Gerätegebrauch und Einschränkungen**

Dieses Gerät dient zum Schockkühlen bzw. Schockgefrieren, zur Konservierung und zum Aufwärmen von Speisen (es senkt die Temperatur der gegarten Speisen rasch ab, um deren Qualität zu erhalten und die Speisen mehrere Tage lang zu konservieren).

Jeder andere Gebrauch gilt als unsachgemäß.

**VORSICHT**

Das Gerät ist nicht für die Installation im Freien und/oder in Räumen geeignet, die Witterungseinflüssen ausgesetzt sind (Regen, direkte Sonneneinstrahlung usw.).

**HINWEIS!**

Der Hersteller lehnt jegliche Haftung für die unsachgemäße Verwendung des Produkts ab.

**C.4 Abnahmeprüfung**

Unsere Geräte sind auf hohe Leistung und Effizienz ausgelegt und wurden in Labortests dementsprechend optimiert.

Das Gerät wird betriebsbereit geliefert.

Die bestandenen Tests (Sichtkontrolle, elektrische Abnahmeprüfung und Funktionsprüfung) werden durch die spezifischen Anlagen garantiert und bescheinigt.

**C.5 Urheberrechte**

Dieses Handbuch dient ausschließlich zur Information des Bedienungspersonals und darf nur mit Genehmigung des Unternehmens Electrolux Professional an Dritte weitergegeben werden.

**C.6 Aufbewahrung der Anleitung**

Die Anleitung muss unversehrt während der gesamten Lebenszeit des Geräts bis zu dessen Entsorgung aufbewahrt werden. Bei Abtretung, Verkauf, Vermietung, Gebrauchsgewährung oder Leasing des Geräts muss die Anleitung dasselbe immer begleiten.

**C.7 Zielgruppe der Anleitung**

Die Anleitung richtet sich an:

- das für Transport und Handling zuständige Personal;
- das für die Installation und Inbetriebnahme zuständige Personal;
- den Arbeitgeber der Maschinenbenutzer und den Sicherheitsbeauftragten am Arbeitsplatz;
- Bediener des Geräts im normalen Betrieb;
- Fachkräfte – den Service & Support-Kundendienst (siehe Wartungshandbuch).

**C.8 Definitionen**

Im Folgenden werden die wichtigsten Begriffe dieser Anleitung erklärt. Lesen Sie bitte diesen Abschnitt zum besseren Verständnis der Anleitung aufmerksam durch.

Bediener	Person, die mit der Installation, Einstellung, Bedienung, Wartung, Reinigung, Reparatur und dem Transport des Geräts betraut ist.
Hersteller	Electrolux Professional SpA oder jede von Electrolux Professional SpA zugelassene Kundendienststelle.
Bediener des Geräts	Person, die für die übertragenen Aufgaben ausgebildet und geschult und über die mit dem normalen Gerätegebrauch verbundenen Risiken informiert ist.
Service & Support-Kundendienst oder Fachkräfte	Vom Hersteller ausgebildete/geschulte Fachkraft, die aufgrund ihrer beruflichen Ausbildung, Erfahrung, ihrer spezifischen Schulung und Kenntnisse der Unfallverhütungsvorschriften in der Lage ist, die an dem Gerät auszuführenden Eingriffe zu bewerten und alle damit verbundenen Risiken zu erkennen und zu vermeiden. Ihre beruflichen Kenntnisse schließen Mechanik, Elektrotechnik und Elektronik ein.
Gefahr	Gefahrenquelle möglicher Verletzungen oder Gesundheitsschäden.

Gefährliche Situation	Alle Situationen, in denen das Personal einer oder mehreren Gefahren ausgesetzt ist.
Risiko	Kombination wahrscheinlicher und möglicher ernsthafter Verletzungen oder Gesundheitsschäden in einer gefährlichen Situation.
Schutzvorrichtungen	Sicherheitsmaßnahmen, die in der Anwendung spezifischer technischer Mittel (Schutzverkleidungen und Sicherheitsvorrichtungen) zum Schutz des Personals vor Gefahren bestehen.
Schutzverkleidung	Eine spezifische Gerätekomponente, die mithilfe einer physischen Barriere den Bediener schützt.
Sicherheitsvorrichtung	Eine (von der Schutzverkleidung verschiedene) Vorrichtung, die die Gefährdungen beseitigt oder reduziert; sie kann einzeln oder in Verbindung mit einer Schutzverkleidung eingesetzt werden.
Kunde	Person, die das Gerät erworben hat und/oder betreibt und benutzt (z. B. Firma, Unternehmer, Unternehmen).
Stromschlag	Versehentlich auf den menschlichen Körper übertragene elektrische Ladung.

- Unsachgemäß ausgeführte Reparaturen und Verwendung von Ersatzteilen, die nicht im Ersatzteilkatalog aufgeführt sind (der Einbau und die Verwendung von Nicht-Originalersatzteilen oder Nicht-Originalzubehör können den Gerätebetrieb beeinträchtigen und führen zum Erlöschen der Originalherstellergarantie);
- durch andere Personen als Fachkräfte durchgeführte Arbeiten;
- ungenehmigte Änderungen oder Eingriffe
- fehlende, mangelnde oder unzureichende Wartung;
- Unsachgemäßen Gerätegebrauch;
- Außergewöhnliche unvorhersehbare Umstände;
- Gebrauch des Geräts durch nicht entsprechend ausgebildetes und unterwiesenes Personal.
- Nichtbeachtung der im Einsatzland des Geräts geltenden Vorschriften hinsichtlich der Sicherheit, Hygiene und Gesundheit am Arbeitsplatz.

Weiterhin wird jede Haftung für Schäden abgelehnt, die durch Umrüstungen und eigenmächtige Änderungen seitens des Benutzers oder des Kunden verursacht sind.

Die Verantwortung für die Auswahl der geeigneten persönlichen Schutzausrüstung für das Personal liegt beim Arbeitgeber oder beim Sicherheitsbeauftragten am Arbeitsplatz oder beim Kundendiensttechniker entsprechend den gültigen Bestimmungen im Einsatzland des Geräts.

Der Hersteller übernimmt keine Haftung für Druck- oder Übersetzungsfehler in dieser Anleitung.

Eventuelle Zusätze und Nachträge zur Installations-, Bedienungs- und Wartungsanleitung, die der Kunde vom Hersteller erhält, bilden einen wesentlichen Bestandteil der Anleitung und müssen zusammen mit derselben aufbewahrt werden.

## C.9 Haftung

**Der Hersteller haftet nicht für Schäden und Betriebsstörungen, die verursacht werden durch:**

- Missachtung der Anweisungen dieser Anleitung;

## D TRANSPORT, HANDLING UND LAGERUNG



### WARNUNG

Siehe *„Warn- und Sicherheitshinweise“*.



### HINWEIS!

- Der Spediteur trägt die Haftung für die Sicherheit der Ware während des Transports und der Übergabe.
- Reklamieren Sie offensichtliche und versteckte Mängel beim Spediteur.
- Vermerken Sie eventuelle Schäden oder fehlende Ware bei der Übergabe auf dem Lieferschein.
- Der Fahrer muss den Lieferschein unterzeichnen: Der Spediteur kann die Reklamation zurückweisen, wenn der Lieferschein nicht unterzeichnet worden ist (der Spediteur kann Ihnen das notwendige Formular zur Verfügung stellen).

### D.1 Handling



#### VORSICHT

Die Geräte müssen in vertikaler Position transportiert werden. Falls das Gerät in horizontaler Position transportiert wird, vor seiner Inbetriebnahme mehrere Stunden warten.

#### D.1.1 Anweisungen für das Handling

**Vor dem Anheben:**

- Vergewissern Sie sich, dass sich alle Arbeiter in sicherer Entfernung befinden und verhindern Sie, dass unbefugte Personen den Arbeitsbereich betreten können;
- Kontrollieren Sie die Stabilität der Last;
- Stellen Sie sicher, dass während des Anhebens kein Material herunterfallen kann. Bewegen Sie das Gerät vertikal, um ein Anstoßen zu vermeiden;
- Heben Sie das Gerät beim Versetzen so wenig wie möglich an.

#### D.1.2 Absetzen der Last

Das Gerät von der Holzpalette nehmen, auf einer Seite abladen und anschließend auf die Erde gleiten lassen.

### D.2 Entfernen der Verpackung



#### WICHTIGE HINWEISE

Das Gerät sofort auf eventuelle Transportschäden überprüfen. Die Verpackung vor und nach dem Abladen kontrollieren.

Die Verpackung entfernen. Seien Sie beim Auspacken und Handling des Geräts vorsichtig, damit Sie nirgends anstoßen.

Zum Auspacken des Geräts wie folgt vorgehen:

- Entfernen Sie die Schutzfolie und achten Sie darauf, die Geräteoberflächen nicht mit der eventuell verwendeten Schere oder mit Klingen zu zerkratzen.
- Nehmen Sie die obere Abdeckung (Karton), die Schutzkissen aus Polystyrol und die vertikalen Schutzvorrichtungen ab.
- Bei Geräten mit Edelstahlgehäuse die Schutzfolie sehr langsam abziehen, ohne sie zu zerreißen, um zu vermeiden, dass Klebstoffreste zurückbleiben.
- Eventuelle Klebstoffreste sind ggf. mit einem nicht korrosiven Lösungsmittel zu entfernen, die betreffende Stelle danach abspülen und sorgfältig abtrocknen.
- Es empfiehlt sich, auf alle Edelstahloberflächen mit einem in Vaselineöl getränkten Tuch einen Schutzfilm aufzutragen.




#### D.2.1 Entsorgen der Verpackung

Bei der Entsorgung der Verpackung die geltenden Vorschriften des Landes beachten, in dem das Gerät verwendet wird. Die für die Verpackung verwendeten Materialien sind umweltfreundlich.

Sie können gefahrlos gelagert, wiederverwertet oder in Müllverbrennungsanlagen verbrannt werden. Die Kunststoffteile,



die wiederverwertet werden können, sind auf folgende Weise gekennzeichnet:

	<b>Polyethylen</b> • Folien-Umverpackung • Beutel mit Anleitungen
	<b>Polypropylen</b> • Verpackungsbänder
	<b>PS-Hartschaum</b> • Schutzdecken

Die Holz- und Kartonteile können gemäß den geltenden Vorschriften im Einsatzland des Geräts entsorgt werden.

### D.3 Lagerung

Das Gerät u./o. seine Komponenten müssen vor Feuchtigkeit geschützt in einem erschütterungsfreien Raum ohne aggressive Substanzen bei Temperaturen zwischen – 10 °C [14°F] und 50 °C [122°F] gelagert werden.

Der Lagerort des Geräts muss eine ebene Ablagefläche aufweisen, um ein Verformen des Geräts und Schäden an den Stützfüßen zu vermeiden.



#### VORSICHT

Das Gerät muss waagrecht stehen. Andernfalls kann der störungsfreie Betrieb nicht garantiert werden.

## E TECHNISCHE DATEN



### WARNUNG

Siehe *“Warn- und Sicherheitshinweise“*.

Die fluorierten Gase befinden sich in einem luftdicht geschlossenen System.

Die Kälteaggregate verwenden ein gemäß der aktuellen Gesetzgebung zugelassenes FKW-Kältemittel (R134a (GWP:1430)/R404a (GWP:3922)/R407a (GWP:2107)/R452a (GWP:2141)). Art und Menge des verwendeten Gases sind auf dem Typenschild angegeben.

Das CO<sub>2</sub>-Äquivalent des Gases lässt sich berechnen, indem man den GWP-Wert mit der Menge an Gas multipliziert.

### E.1 Kältemittel

Alle Bereiche, die mit dem Kühlgut in Berührung kommen, sind aus Stahl gefertigt. Im Innern dieser Bereiche befinden sich Schrauben und Halterungen aus Edelstahl.

Der Verdampfer besteht aus Kupfer und Aluminium mit einer ungiftigen Korrosionsschutzbeschichtung.

### E.2 Allgemeine technische Daten

#### Betriebsspannung (V)

<b>Modelle mit integriertem Kühlaggregat</b>	380–415 V / 3 Ph. + N / 50 Hz <sup>1</sup> 380–400 V / 3 Ph. + N / 60 Hz <sup>1</sup>
<b>Modelle ohne integriertes Kühlaggregat</b>	220–240 V / 1 Ph. / 50/60 Hz <sup>1</sup> 380–415 V / 3 Ph. + N / 50/60 Hz <sup>1</sup>

1. Je nach Modell

#### Trays

	<b>Gastronorm-Trays (GN1/1)</b> (530 x 325 mm)	<b>Bäckerei-Trays</b> (400 x 600 mm)
<b>6GN 1/1</b>	6	6
<b>10GN 1/1</b>	10	10
<b>20GN 1/1</b>	20	20

	<b>Gastronorm-Trays (GN2/1)</b> (650 x 530 mm)	<b>Bäckerei-Trays</b> (400 x 600 mm)
<b>10GN 2/1</b>	10	10

## F INSTALLATION UND MONTAGE



### WARNUNG

Siehe *“Warn- und Sicherheitshinweise“*.



#### VORSICHT

Vor dem Transport des Geräts sicherstellen, dass die Hubleistung des verwendeten Hubmittels dem Gewicht des Geräts angemessen ist.

### F.1 Einleitung

Zur Gewährleistung des korrekten Betriebs des Geräts und seines Gebrauchs unter sicheren Bedingungen müssen folgende Anweisungen dieses Abschnitts gewissenhaft befolgt werden.



#### HINWEIS!

Geräte mit eingebautem Kühlschrank müssen aufrecht transportiert werden. Falls das Gerät in horizontaler Position transportiert werden muss, ist sicherzustellen, dass es mehrere Stunden lang aufrecht steht, bevor es in Betrieb genommen wird.

- Das Gerät an einem belüfteten Ort aufstellen, fern von Wärmequellen wie Heizkörpern oder Klimaanlage, um die

korrekte Kühlung der Elemente der Kühleinheit zu ermöglichen.

- Den Kondensator auf keinen Fall, auch nicht nur vorübergehend, abdecken, um den einwandfreien Betrieb des Kondensators und somit des Geräts nicht zu beeinträchtigen.
- Das Gerät darf erst dann an den Installationsort überführt und von der Palette genommen werden, wenn es installiert wird.
- Halten Sie korrosive Substanzen (Chlor usw.) aus dem Bereich fern, in dem das Gerät aufgestellt ist. Falls dies nicht gewährleistet werden kann, muss die gesamte Edelstahloberfläche mit einem mit Vaselineöl benetzten Tuch abgerieben werden, um einen Schutzfilm aufzutragen. Der Hersteller haftet nicht für Korrosion aufgrund äußerer Einflüsse.

## F.2 Vom Kunden durchzuführende Vorbereitungen

Der Kunde übernimmt folgende Arbeiten:

- Schlagen Sie Informationen zum elektrischen Anschluss im Abschnitt *Stromanschluss* nach.
- Überprüfung der Ebenheit des Gerätestandorts.

## F.3 6GN 1/1 – 10GN 1/1 – 10GN 2/1 – 20GN 1/1 Modelle:

### F.3.1 AUFSTELLUNG

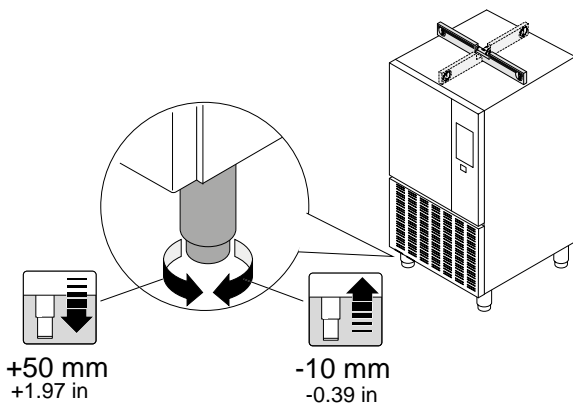
Beachten Sie beim Aufstellen folgende Abstände:

- mindestens 100 mm an der Oberseite;
- 100 mm an den Seiten und der Rückseite.

Installation des Geräts:

- Stellen Sie das Gerät an dem gewählten Standort auf.
- Vergewissern Sie sich, dass das Gerät waagrecht steht, und überprüfen Sie das Schließen der Tür.

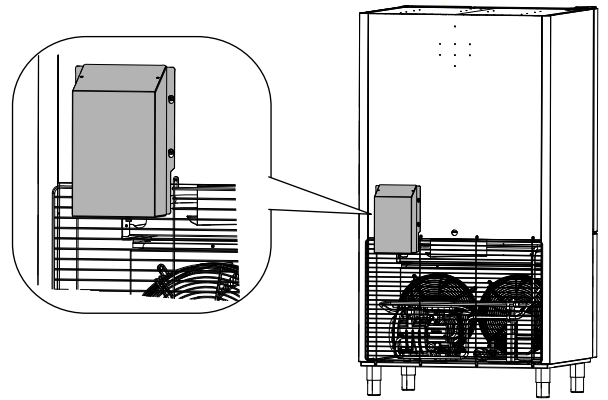
Das Gerät muss waagrecht stehen. Andernfalls kann der störungsfreie Betrieb nicht garantiert werden.



### F.3.2 Abstandshalter

#### 6GN 1/1 – 10GN 1/1 – 10GN 2/1 Modelle:

Der Abstandshalter ist erforderlich, um das Gerät mit der Rückseite in einem gewissen Abstand zur Wand zu halten und eine einwandfreie Luftkühlung der Komponenten des Kühlgeräts zu gewährleisten.



### VORSICHT

Der Hersteller übernimmt keine Haftung für Funktionsstörungen oder Schäden des Geräts, falls kein Abstandshalter installiert wird.

### F.3.3 Anbringen des Kondenswassersammelbeckens



### VORSICHT

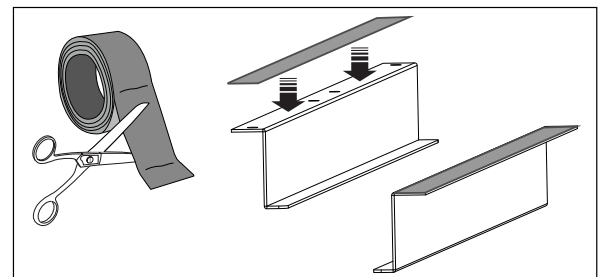
Die Kondensatwanne nach der Positionierung und Nivellierung des Geräts einbauen. Das Gerät nicht mit Hubgabeln heben, wenn die Schienen der Kondensatwanne montiert sind.

#### 6GN 1/1 – 10GN 1/1 – 10GN 2/1 Modelle:

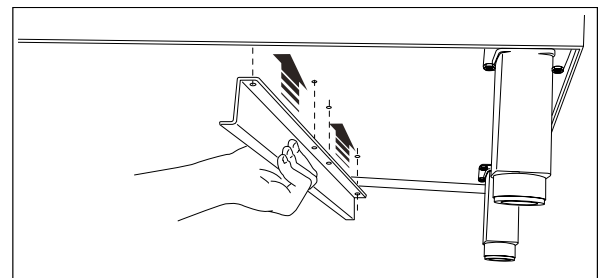
- Die Kondensatwannen-Führungsschienen an den Außenkanten des Gerätebodens anbringen.

Dazu wie in den Abbildungen gezeigt vorgehen:

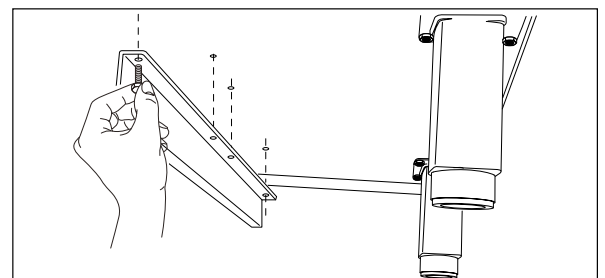
1.

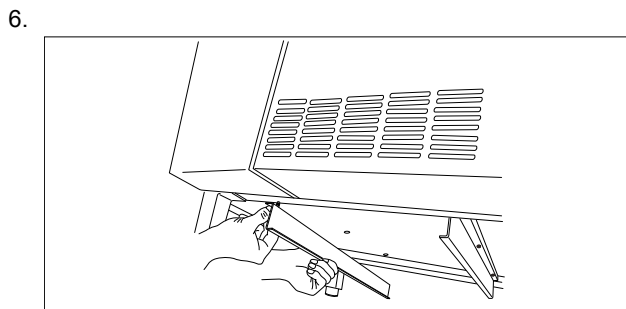
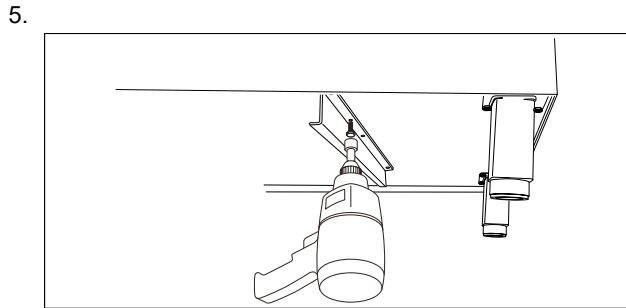
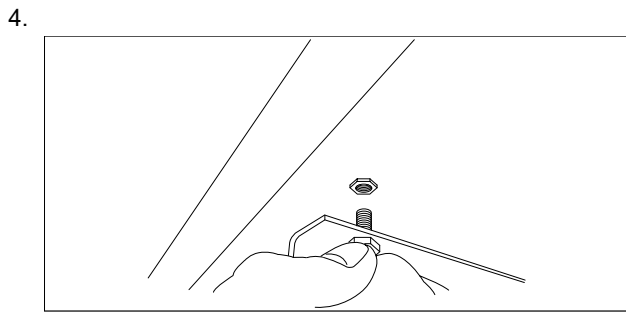


2.



3.





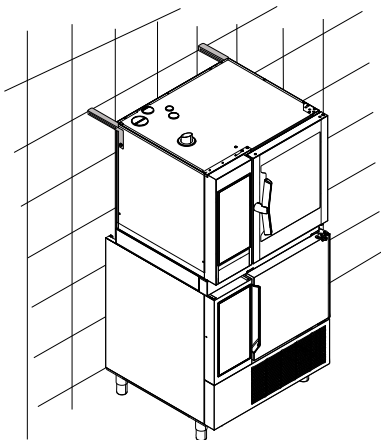
7. Die Wanne aus der Kühlzelle entnehmen und in die Führungsschienen einschieben.

### F.3.4 Doppelstockinstallation

Wenn das 6 GN 1/1 Modell für die "Cook&Chill" Anordnung vorgerüstet ist, die Anweisungen im Installationshandbuch befolgen, das dem Teilesatz beiliegt.

"Cook & Chill" Doppelstockinstallationen MÜSSEN aus Sicherheitsgründen mit dem Zubehör an der Wand befestigt werden, das dem Gerät beiliegt oder bestellt werden muss (Teilesatz "Wandhalterungen", Teilenummer 922687).

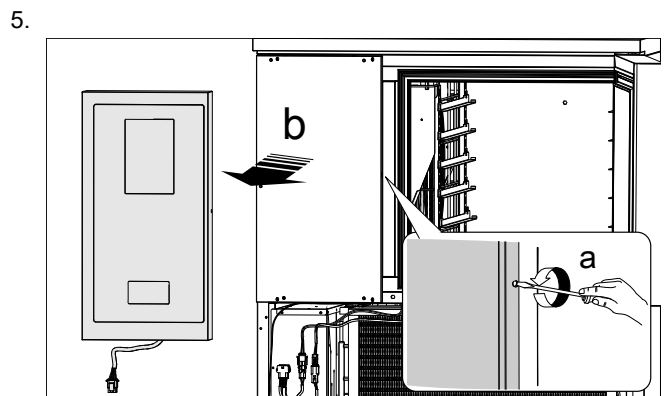
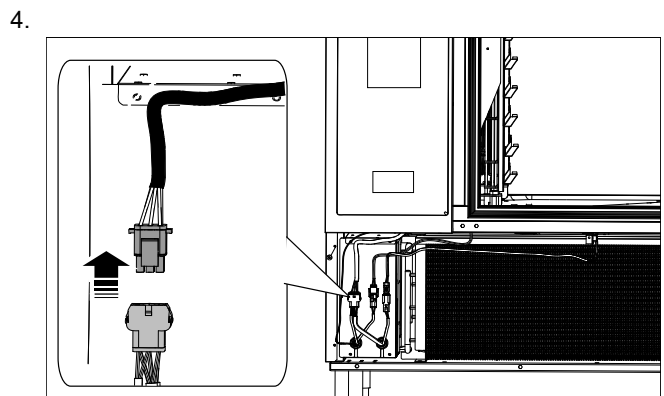
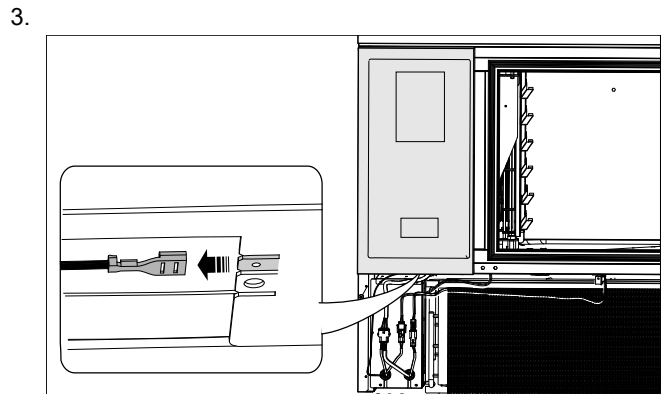
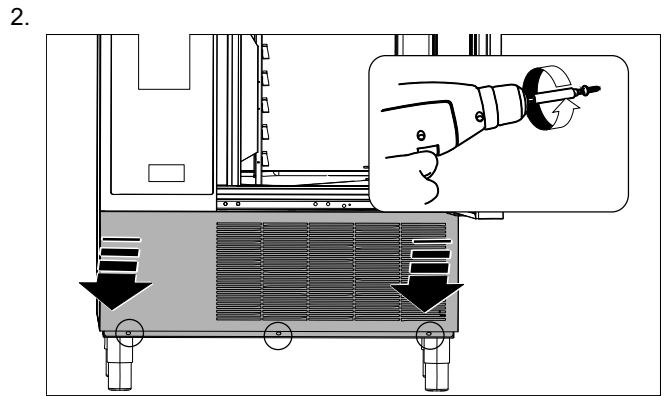
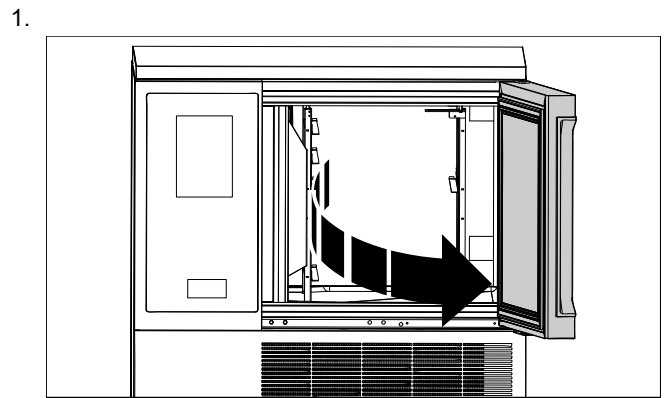
Die übereinander aufgestellten Geräte mit den 2 Befestigungselementen an der Wand befestigen. Siehe die nachstehende Abbildung.



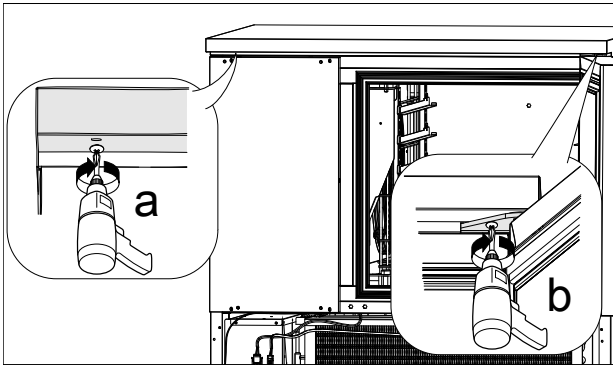
#### HINWEIS!

Bei der Installation des Ofens auf dem Schockkühler die Anweisungen der Ofenanleitung beachten.

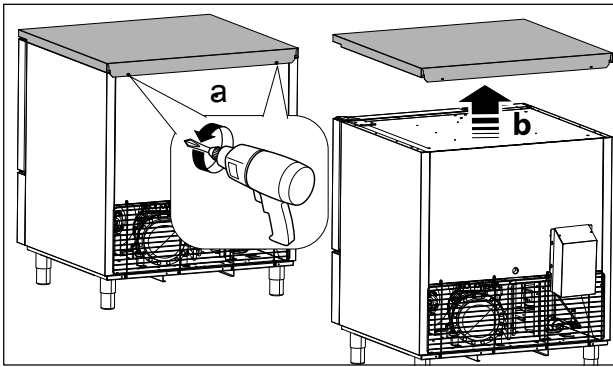
Wenn auf dem Schockkühler eine Arbeitsplatte installiert ist, muss diese wie folgt entfernt werden:



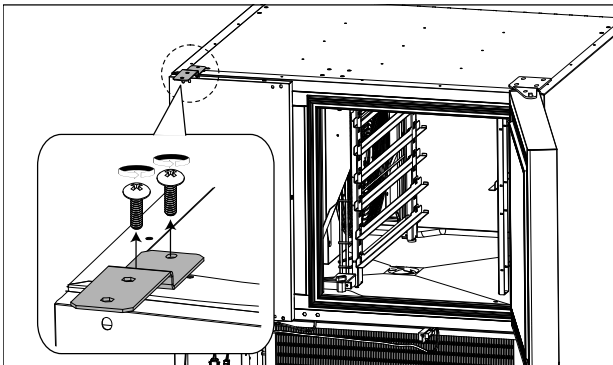
6.



7.

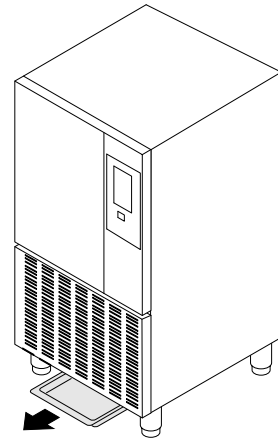


8.



**HINWEIS!**

Vor dem Öffnen des Ablaufverschlusses und Ablassen der Waschflüssigkeit aus dem Fach sicherstellen, dass die Kondensatwanne entleert wurde.

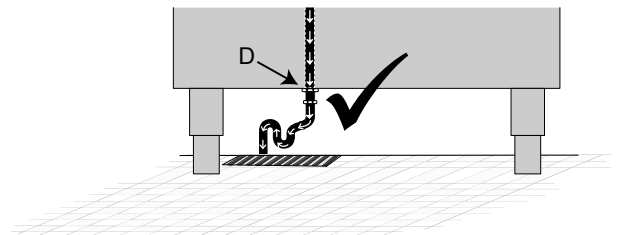


**WICHTIGE HINWEISE**

Den Ablaufverschluss nach dem Ablassen sofort wieder schließen.

- **Automatisches Ablassen (6GN 1/1 — 10GN 1/1 — 10GN 2/1 — 20GN 1/1):**

Das Flüssigkeitssammelbecken muss nicht regelmäßig entleert werden, wenn der Kühlzellenabfluss "D", der sich am Geräteboden befindet, an ein Abflussrohr angeschlossen oder mit einem Gummischlauch verbunden wird, durch den das Wasser dann über ein Bodengitter ablaufen kann.



**F.3.5 Positionierung der oberen Abdeckung**

Wenn das 6 GN 1/1 Modell für die "Cook&Chill" Anordnung vorgerüstet ist, jedoch nicht in Doppelstockaufstellung installiert wird, den Oberplatten-Teilesatz bestellen.

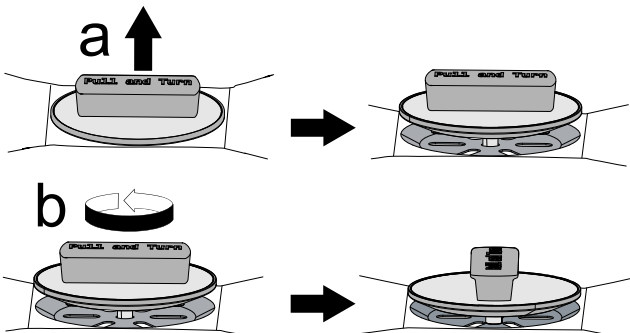
Zur Installation die Anweisungen befolgen, die dem Bausatz beiliegen.

**F.3.6 Wasserabfluss**

- **Ablassen von Hand (6GN 1/1 — 10GN 1/1 — 10GN 2/1):**

Die Geräte haben eine Ablauföffnung, durch die Flüssigkeit aus den Fächern abfließen kann.

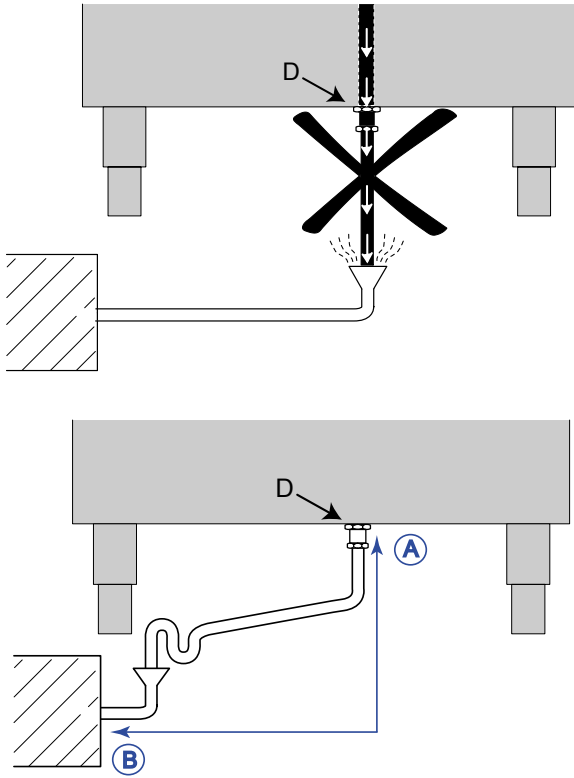
Den Ablaufverschluss öffnen.



Die Flüssigkeit aus dem Fach fließt in die Kondensatwanne am Boden des Unterschranks. Diese Wanne muss regelmäßig entleert werden.

Bei den 6GN 1/1 — 10GN 1/1 — 10GN 2/1 Modellen beträgt der Durchmesser der Ablauföffnung 1½", daher sollte eine 1½"-Ablaufleitung oder ein Schlauch mit 25 mm Durchmesser verwendet werden.

Beim dem Modell 20GN 1/1 beträgt der Durchmesser der Ablauföffnung 1½", daher sollte eine 1½"-Ablaufleitung oder ein Schlauch mit 20 mm Durchmesser verwendet werden. Die Ableitung muss über einen Geruchsverschluss in einen offenen Abfluss erfolgen, um eine Rückströmung aus dem Abwassersystem in das Gerät zu verhindern. Sicherstellen, dass die Schläuche oder Rohrbögen des gesamten Ablaufsystems keine Verengungen aufweisen. Ferner sollten die Leitungen nicht waagrecht verlegt werden, weil dadurch ein Wasserrückstau verursacht werden kann.



Von A nach B: mindestens 1,5 m.



**HINWEIS!**

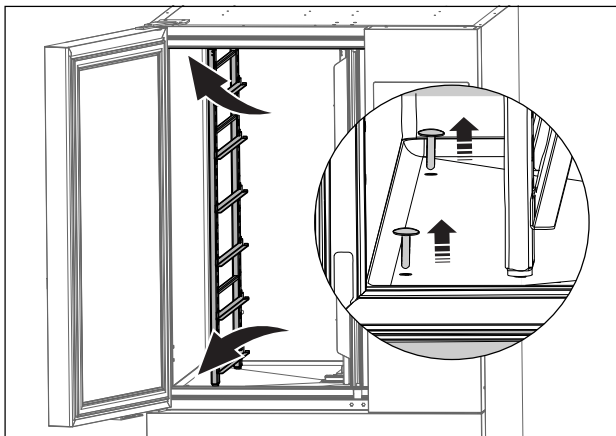
Vor dem Öffnen des Verschlusses und dem Ablassen der Waschflüssigkeit aus dem Fach sicherstellen, dass das Gerät an einen Abfluss mit Geruchsverschluss angeschlossen ist oder die Auffangwanne entleert wurde.

**F.3.7 Multifunktionale Innenausführung**

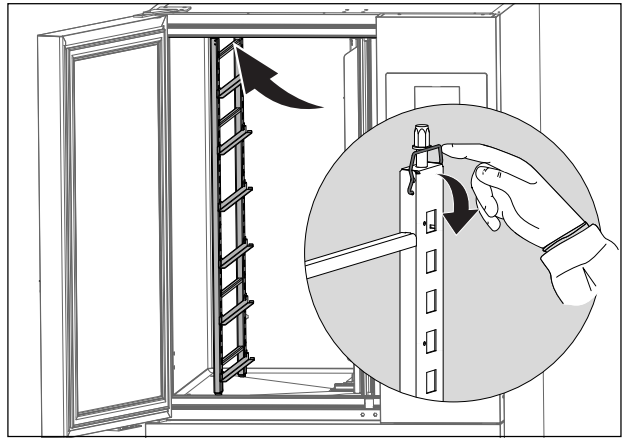
Die Geräte haben eine multifunktionale Innenausführung, um unterschiedlichen Arten von Trays (zum Beispiel Gebäckbleche) aufnehmen zu können.

Die Änderung der Gestellposition ist im Folgenden beschrieben:

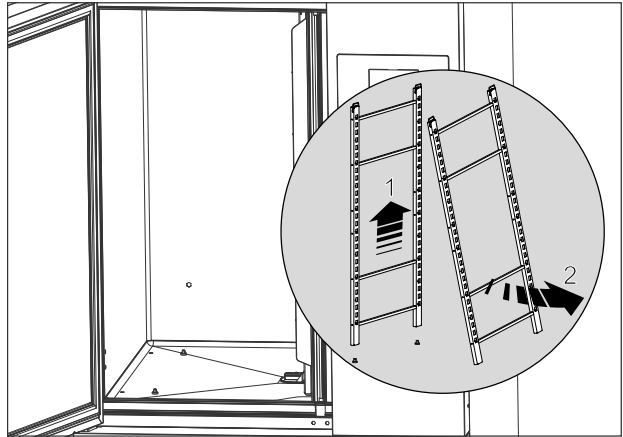
1.



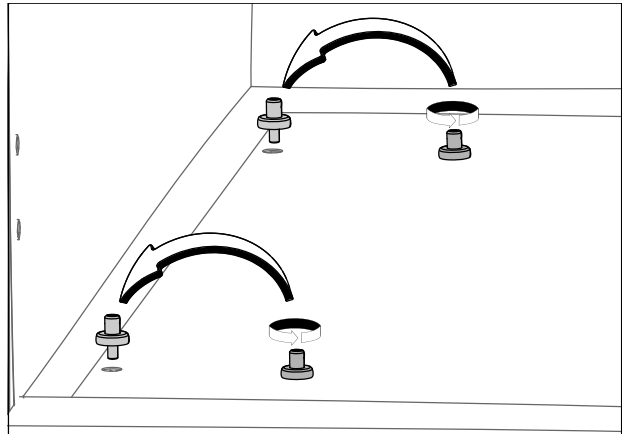
2.



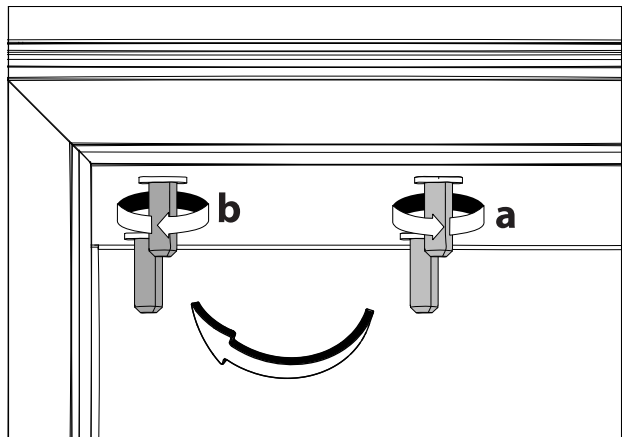
3.



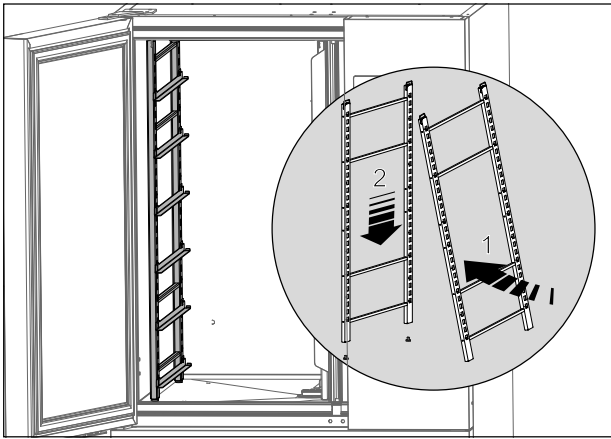
4.



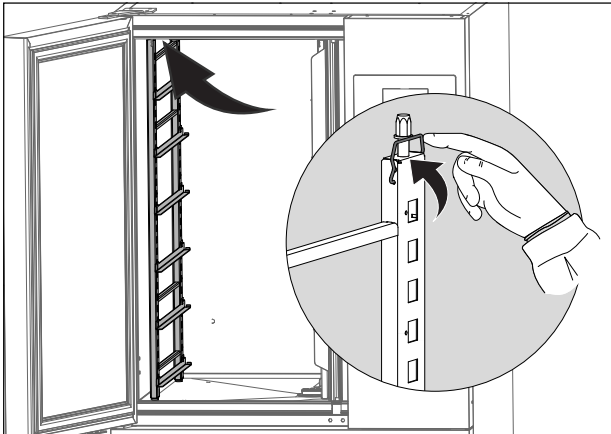
5.



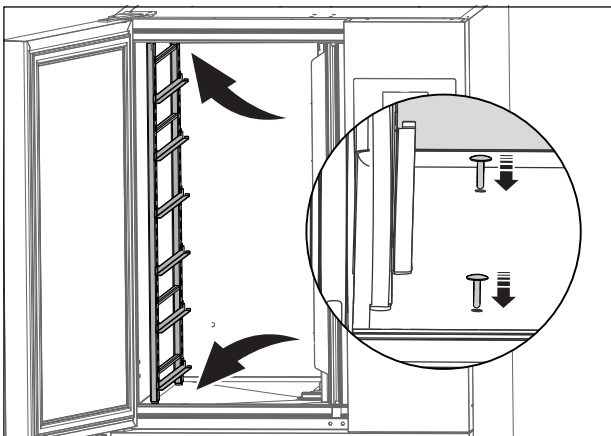
6.



7.



8.



**HINWEIS!**  
Die Tray-Einschubschienen sind herausnehmbar.  
Ihr Abstand kann nach Bedarf eingestellt werden.

## F.4 20GN 2/1 Modelle:

### F.4.1 AUFSTELLUNG

Beachten Sie beim Aufstellen folgende Abstände:

- mindestens 200 mm an der Oberseite;
- 100 mm an den Seiten und der Rückseite.

Installation des Geräts:

- Stellen Sie das Gerät an dem gewählten Standort auf.
- Sicherstellen, dass das Gerät einwandfrei nivelliert ist. Außerdem das einwandfreie Schließen der Tür kontrollieren.

Das Gerät muss waagrecht stehen. Andernfalls kann der störungsfreie Betrieb nicht garantiert werden.

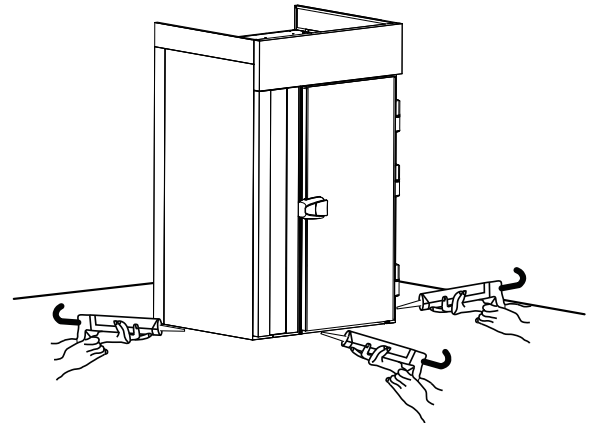
Das Gerät muss entlang der Außenkante am Fußboden mit Silikon abgedichtet werden. Es ist sinnvoll, den Aufstellbereich des Geräts auf dem Fußboden gegenüber der sonstigen Auflagefläche zu isolieren. Dazu geeignetes Isoliermaterial und, falls möglich, eine Wärmeisolierung verwenden.

Weitere Informationen enthalten die Anweisungen in Abschnitt F.4.2 *Installation am Boden*.

### F.4.2 Installation am Boden

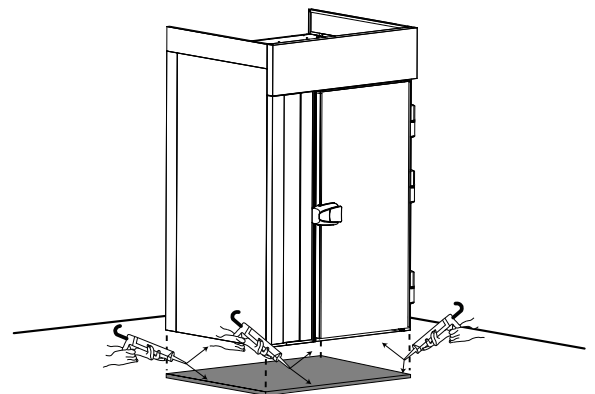
#### • Standardinstallation:

Den Schockkühler am vorbestimmten Installationsort aufstellen und Silikon entlang des Außenumfangs des Gerätebodens auftragen.



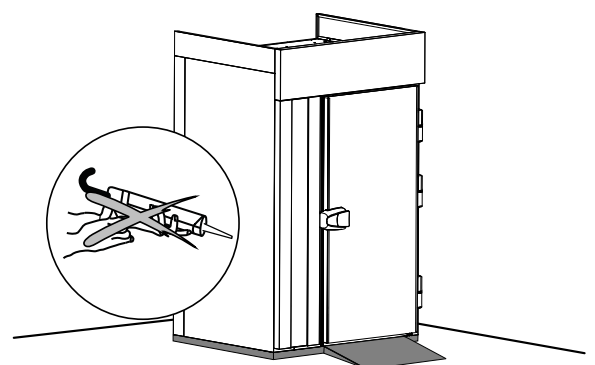
#### • Standardinstallation mit Isolierung:

Die Bodenisolierplatte an der betreffenden Stelle auslegen. Den Schockkühler darauf stellen und dann alle Unterkanten mit Silikon abdichten.



#### • Aufstellung mit Isolierschaumboden und Rampe:

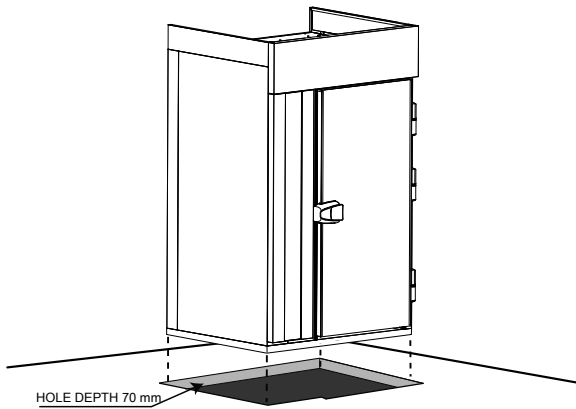
Den Schockkühler in der gewünschten Position aufstellen und darauf achten, dass genügend Platz für die Rampe vorhanden ist, um auf das Fach zugreifen zu können.





- **Installation mit isoliertem Geräteboden ohne Rampe:**

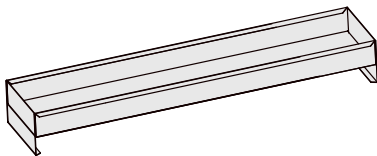
An der vorgesehenen Aufstellposition des Schockkühlers eine Vertiefung im Fußboden vorbereiten, die mit der Unterseite des Geräts fluchtet. Darauf achten, dass ausreichend Platz für die Wartung des Heizelements in der Geräteunterseite vorhanden ist.



### F.4.3 Wasserabfluss

- **Manueller Abfluss**

Die Geräte verfügen über einen Abfluss, damit die eventuell am Verdampfer vorhandenen Flüssigkeiten in die Schale am Boden des Gehäuses abfließen können. Diese Schale muss regelmäßig am Ende des Arbeitstages entleert werden.



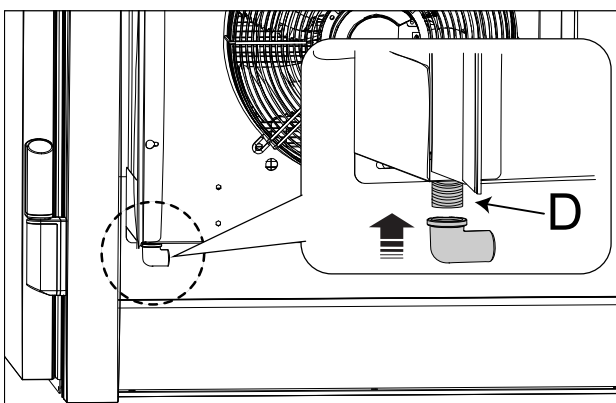
- **Automatischer Abfluss**

Den Kühlzellenabfluss "D", der sich am Verdampferbecken befindet, über das mitgelieferte Zubehör (Rohrkrümmer, Beschlag, Stahlrohr) an ein Abflussrohr anschließen; die geeignete Seite für den Kondensatablauf wählen. Es wird ein Bodengitter empfohlen.

Der Abflussdurchmesser beträgt 1,9 cm (3/4"). Die Flüssigkeit muss vorschriftsmäßig über einen Siphon in einen offenen Abfluss ablaufen, um Rückflüsse aus der Kanalisation zu vermeiden, welche die inneren Leitungen der Geräte erreichen könnten. Vermeiden Sie Drosselstellen der Schläuche oder Knicke in den Metallrohren entlang der gesamten Abflussleitung. Ferner sollten die Leitungen nicht waagrecht verlegt werden, weil dadurch ein Wasserrückstau verursacht werden kann. Wenn das Kondensatablaufrohr verlängert wird, achten Sie auf eine Neigung von 5°.

Den Anschluss wie folgt ausführen:

1.

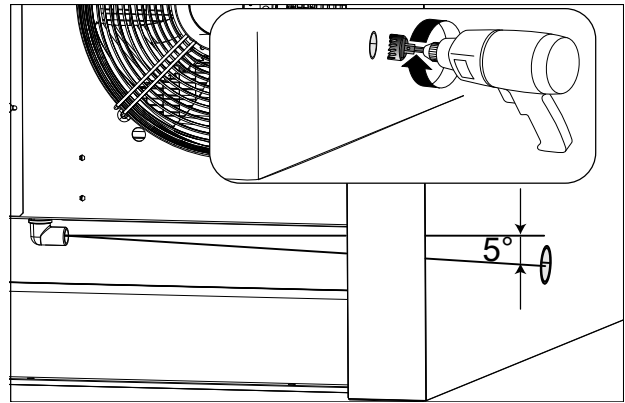


2.

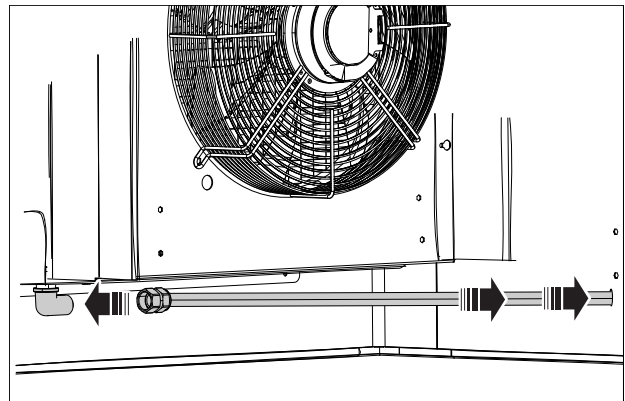


### WICHTIGE HINWEISE

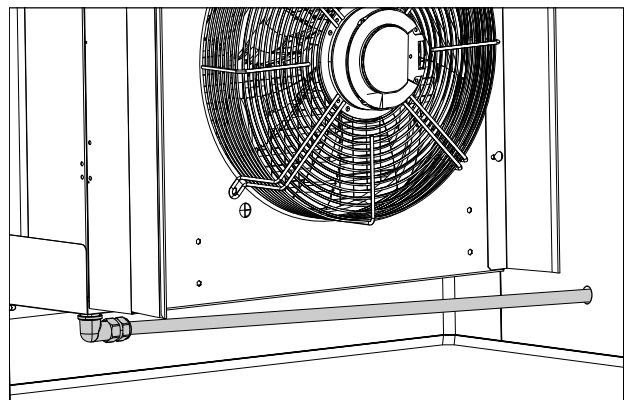
Ein Gefälle einhalten von 5°



3.



4.



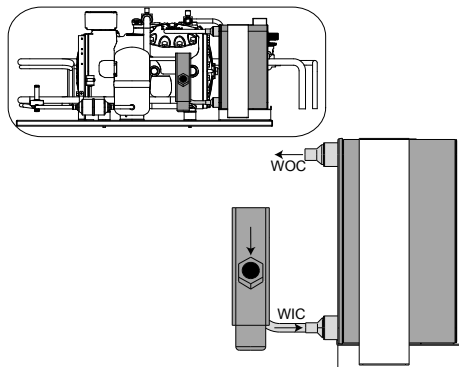
### F.4.4 Wasseranschluss



#### HINWEIS!

Der Wasseranschluss muss gemäß den geltenden Bestimmungen und Vorschriften des Landes ausgeführt werden, in dem das Gerät aufgestellt wird.

Die Kühlgeräte (in den Geräten mit integriertem Kühlgerät) enthalten einen wassergekühlten Verflüssiger.



Der Wasseranschluss muss daher wie folgt ausgeführt werden:

- Dieses Gerät ist auf einen permanenten Anschluss an die Wasserversorgung ausgelegt und nicht über einen Schlauchsatz anzuschließen;
- Das Zulaufwasser muss mit einem Absperrventil vom Brauchwassernetz abgeleitet werden.

**Kenndaten des Wasseranschlusses:**

- Maximaler Systemdruck = 300 kPa (3 bar)
- Minimaler Systemdruck = 150 kPa (1,5 bar)

Die Kühlwassertemperatur muss zwischen 10 °C (50 °F) und 30 °C (86 °F) betragen.

Zu Beginn des Schockkühlzyklus muss das Wassersystem einen Wasserdurchfluss von mindestens 80 l/min entsprechend 4800 l/h garantieren, anschließend führt das Druckreglerventil die Kontrolle der Kondensationstemperatur aus.

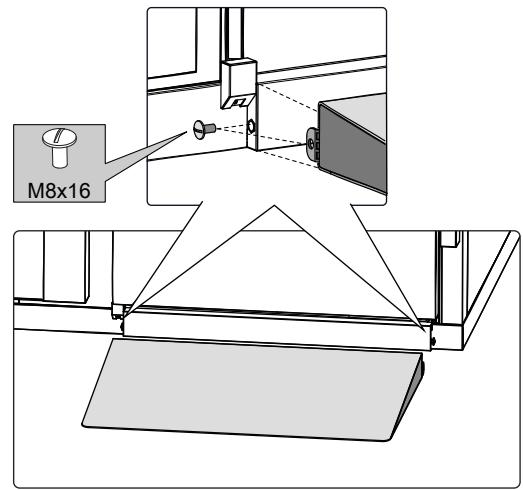
**Wasserhärte**

<b>Weich</b>	0 - 5,5 °f
<b>Mittel</b>	8 - 16 °f
<b>Hart</b>	16 - 26,5 °f
<b>Sehr hart</b>	> 30 °f

WASSER-QUALITÄT	KONZENTRATIONSGRENZE	KORROSIONSRISIKO	
		MITTEL	HOCH
Alkalität (HCO3-)	< 70	•	
	> 300	•	
Sulfat (SO42-)	70-300		•
	> 300		•
Verhältnis HCO3- / SO42	< 1,0		•
Elektrische Leitfähigkeit	< 10 µS/cm	•	
	> 500 µS/cm	•	
pH	≤ 6,0		•
	> 10,0	•	
Ammonium (NH4+)	2 - 20	•	
	> 20		•
Chloride (Cl-)	> 120		•
Freies Chlor	1 - 5		•
	> 5		•
Frei (aggressiv)	5 - 20	•	
Kohlendioxid (CO2)	> 20		•
Nitrat (NO3-)	> 100	•	
Eisen (Fe)	> 0,2	•	
Aluminium (Al)	> 0,2	•	
Mangan (Mn)	> 0,1	•	

**F.4.5 Montage der Rampe**

Zur Montage der Rampe am Geräteboden bitte die Abbildung beachten:



**VORSICHT**

Die Rampe wird mit rutschfesten Streifen geliefert. Die Streifen ersetzen, wenn sie verschlissen sind.

**F.4.6 Einschieben des Hordengestellwagens in ein Gerät**



**WARNUNG**

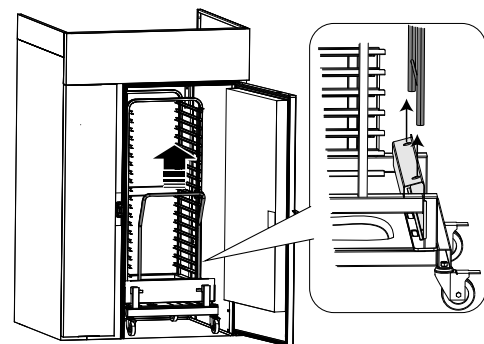
Schieben Sie den Hordengestellwagen bei Geräten mit Rampe vorsichtig, damit nichts umfällt und keine Flüssigkeiten verschüttet werden.



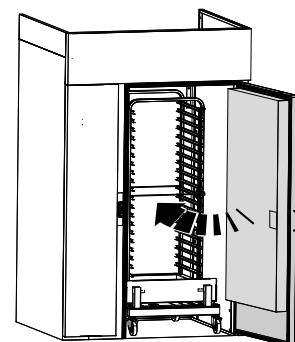
**VORSICHT**

Der Hordengestellwagen wird mit einem abnehmbaren Griff geliefert. Nehmen Sie ihn vor dem Schließen der Tür wie unten abgebildet ab:

a.



b.





---

## G SETUP-ASSISTENT DES GERÄTS

---

### G.1 Einleitung

Bei der ersten Einschaltung des Geräts überprüft eine automatische Prozedur (Setup-Assistent), ob alle Parameter vorschriftsgemäß gesetzt wurden.

Der Setup-Assistent unterstützt das Fachpersonal mit einer Einzelschritt-Benutzerführung bei der Aktualisierung der erforderlichen Geräteeinstellungen.



#### WICHTIGE HINWEISE

- Dieses Setup darf NUR von Fachpersonal vorgenommen werden.
- Änderungen der Geräteeinstellungen grundsätzlich vorher im "Servicehandbuch" nachschlagen.

---

## H ENTSORGUNG DES GERÄTS

---



### WARNUNG

Siehe *"Warn- und Sicherheitshinweise"*

### H.1 Entsorgung

Nach der Nutzungsdauer des Geräts müssen Sie sicherstellen, dass das Gerät ordnungsgemäß entsorgt wird.

Je nach Modell müssen vor dem Verschrotten des Geräts die Türen abgenommen werden.

Eine Zwischenlagerung von Sondermüll ist bis zur endgültigen Entsorgung und/oder dauerhaften Lagerung zulässig. Auf jeden Fall müssen die im Verwendungsland diesbezüglich geltenden Gesetze eingehalten werden.

### H.2 Zerlegen des Geräts

Vor der Entsorgung des Geräts muss sein Zustand sorgfältig überprüft und bewertet werden, ob tragende Teile während der Demontage nachgeben oder brechen könnten.

Bei der Entsorgung der Geräteteile müssen diese je nach ihrer Zusammensetzung sortenrein getrennt werden (z. B. Metalle, Öle, Fette, Kunststoff, Gummi usw.).

In verschiedenen Ländern gelten unterschiedliche Gesetze, daher sind die gesetzlichen und behördlichen Vorschriften des Landes zu beachten, in dem die Entsorgung erfolgt.

Im Allgemeinen ist das Gerät an spezialisierten Sammel- und Entsorgungsstellen abzugeben.

Bei der Demontage des Geräts die Bestandteile je nach ihrer chemischen Zusammensetzung zusammenfassen, wobei darauf zu achten ist, dass sich im Kompressor Schmieröl und Kältemittel befinden, die aufgefangen und wiederverwertet werden können, und dass es sich bei den Bestandteilen des Kühlbereichs um Sondermüll handelt.



Das Symbol auf dem Gerät weist darauf hin, dass dieses nicht als Hausmüll behandelt werden darf, sondern zum Schutz der Umwelt und Gesundheit entsprechend den gesetzlichen Bestimmungen entsorgt werden muss. Wenden Sie sich für weitere Informationen zum Recycling des Produkts an die lokale Vertretung oder den Fachhändler des Geräts, an den Service & Support-Kundendienst oder die lokale für die Abfallentsorgung zuständige Behörde.



#### HINWEIS!

Bei der Entsorgung des Geräts müssen alle Kennzeichnungen, die vorliegende Anleitung und sonstige Gerätedokumente vernichtet werden.

## Installation Manual\*

### Blast Chillers / Freezers

# SF 50/50-LW CRIO CHILL

[Art. 402729254]



## Foreword



The installation, use and maintenance manual (hereinafter Manual) provides the user with information necessary for correct and safe use of the machine (or “appliance”).

The following must not be considered a long and exacting list of warnings, but rather a set of instructions suitable for improving machine performance in every respect and, above all, preventing injury to persons and animals and damage to property due to improper operating procedures.

All persons involved in machine transport, installation, commissioning, use and maintenance, repair and disassembly must consult and carefully read this manual before carrying out the various operations, in order to avoid wrong and improper actions that could compromise the machine's integrity or endanger people. Make sure to periodically inform the user regarding the safety regulations. It is also important to instruct and update personnel authorised to operate on the machine, regarding its use and maintenance.

The manual must be available to operators and carefully kept in the place where the machine is used, so that it is always at hand for consultation in case of doubts or whenever required.

If, after reading this manual, there are still doubts regarding machine use, do not hesitate to contact the Manufacturer or the authorised Service Centre to receive prompt and precise assistance for better operation and maximum efficiency of the machine. During all stages of machine use, always respect the current regulations on safety, work hygiene and environmental protection. It is the user's responsibility to make sure the machine is started and operated only in optimum conditions of safety for people, animals and property.



### IMPORTANT

- The manufacturer declines any liability for operations carried out on the appliance without respecting the instructions given in this manual.
- The manufacturer reserves the right to modify the appliances presented in this publication without notice.
- No part of this manual may be reproduced.
- This manual is available in digital format by:
  - contacting the dealer or reference customer care;
  - downloading the latest and up to date manual on the web site;
- The manual must always be kept in an easily accessed place near the machine. Machine operators and maintenance personnel must be able to easily find and consult it at any time.



# Contents

A	WARNING AND SAFETY INFORMATION	25
A.1	General information	25
A.2	Personal protection equipment	25
A.3	General safety	26
A.4	Technical data	27
A.5	Transport, handling and storage	28
A.6	Installation and assembly	28
A.7	Machine disposal	30
B	APPLIANCE AND MANUFACTURER'S IDENTIFICATION DATA	30
C	GENERAL INFORMATION	31
C.1	Introduction	31
C.2	Additional indications	31
C.3	Intended use and restrictions	31
C.4	Testing and inspection	31
C.5	Copyright	32
C.6	Keeping the manual	32
C.7	Recipients of the manual	32
C.8	Definitions	32
C.9	Responsibility	32
D	TRANSPORT, HANDLING AND STORAGE	32
D.1	Handling	32
D.1.1	Procedures for handling operations	32
D.1.2	Placing the load	32
D.2	Unpacking	33
D.2.1	Disposal of packing	33
D.3	Storage	33
E	TECHNICAL DATA	33
E.1	Refrigerants	33
E.2	Main technical characteristics	33
F	INSTALLATION AND ASSEMBLY	34
F.1	Introduction	34
F.2	Customer's responsibilities	34
F.3	6GN 1/1 – 10GN 1/1 – 10GN 2/1 – 20GN 1/1 models	34
F.3.1	Positioning	34
F.3.2	Back Spacer	34
F.3.3	Condensate tray positioning	34
F.3.4	Stacking installation	35
F.3.5	Positioning the top	36
F.3.6	Draining water	36
F.3.7	Multifunctional internal structure	37
F.4	20GN 2/1 models	38
F.4.1	Positioning	38
F.4.2	Floor installation	38
F.4.3	Draining water	39
F.4.4	Water connection	39
F.4.5	Installing the ramp	40
F.4.6	Inserting the trolley tray rack in appliances	40
G	APPLIANCE SETUP – WIZARD	41
G.1	Introduction	41
H	MACHINE DISPOSAL	41
H.1	Waste storage	41
H.2	Procedure regarding appliance dismantling macro operations	41

---

## A WARNING AND SAFETY INFORMATION

---

### A.1 General information

To ensure safe use of the machine and a proper understanding of the manual it is necessary to be familiar with the terms and typographical conventions used in the documentation. The following symbols are used in the manual to indicate and identify the various types of hazards:



#### **WARNING**

Danger for the health and safety of operators.



#### **WARNING**

Danger of electrocution - dangerous voltage.



#### **CAUTION**

Risk of damage to the machine or the product.



#### **IMPORTANT**

Important instructions or information on the product



Equipotentiality



Read the instructions before using the appliance








Clarifications and explanations

Manufacturer      Electrolux Professional SpA Viale Treviso 15 33170 Pordenone Italy  
[www.electroluxprofessional.com](http://www.electroluxprofessional.com)

- These appliances are intended to be used for commercial applications, for example in kitchens of restaurant, canteens, hospitals and in commercial enterprises such as bakeries, butcheries, etc., but not for continuous mass production of food .
- Only specialised personnel are authorised to operate on the machine.
- This appliance can be used by children aged from 8 years and above and persons with reduced physical, sensory or mental capabilities or lack of experience and knowledge if they have been given supervision or instruction concerning use of the appliance in a safe way and understand the hazards involved.
  - Do not let children play with the appliance.
  - Keep all packaging and detergents away from children.
  - Cleaning and user maintenance shall not be made by children without supervision.
- Do not store explosive substances, such as pressurized containers with flammable propellant, in this appliance
- Do not remove, tamper with or make the machine marking illegible.
- When scrapping the machine, the marking must be destroyed.
- Save these instructions carefully for further consultation by the various operators.

## A.2 Personal protection equipment

Summary table of the Personal Protection Equipment (PPE) to be used during the various stages of the machine's service life.

Stage	Protective garments 	Safety footwear 	Gloves 	Glasses 	Safety helmet 
Transport	—	●	○	—	○
Handling	—	●	○	—	—
Unpacking	—	●	○	—	—
Installation	—	●	● <sup>1</sup>	—	—
Normal use	●	●	● <sup>2</sup>	—	—
Adjustments	○	●	—	—	—
Routine cleaning	○	●	● <sup>1-3</sup>	○	—
Extraordinary cleaning	○	●	● <sup>1-3</sup>	○	—
Maintenance	○	●	○	—	—
Dismantling	○	●	○	○	—
Scrapping	○	●	○	○	—
<b>Key:</b>					
●	<b>PPE REQUIRED</b>				
○	<b>PPE AVAILABLE OR TO BE USED IF NECESSARY</b>				
—	<b>PPE NOT REQUIRED</b>				

1. During these operations, gloves must be cut-resistant. Failure to use the personal protection equipment by operators, specialized personnel or users can involve exposure to damage to health (depending on the model).
2. During these operations, gloves must protect hands from the cold tray when being removed from the appliance. Failure to use the personal protection equipment by operators, specialised personnel or users can involve exposure to chemical risk and cause possible damage to health (depending on the model).
3. During these operations, gloves must be suitable for contact with chemical substances used (refer to the safety data sheet of the substances used for information regarding the required PPE). Failure to use the personal protection equipment by operators, specialized personnel or users can involve exposure to chemical risk and cause possible damage to health (depending on the model).

## A.3 General safety

- The machines are provided with electric and/or mechanical safety devices for protecting workers and the machine itself.
- Never operate the machine, removing, modifying or tampering with the guards, protection or safety devices.
- Do not make any modifications to the parts supplied with the appliance.
- Several illustrations in the manual show the machine, or parts of it, without guards or with guards removed. This is purely for explanatory purposes. Do not use the machine without the guards or with the protection devices deactivated.
- Do not remove, tamper with or make illegible the safety, danger and instruction signs and labels on the machine.

## A.4 Technical data

### Materials and fluids used

- In appliances using R744 as refrigerant, the design pressure is 14 MPa (140 bar).  
WARNING: the refrigeration system is under high side pressure. Do not tamper with it.  
Contact qualified service personnel before disposal.

### Performance

Equivalent sound pressure level Leq dB(A) <sup>1</sup>	<70
--	-----

1. The noise emission values have been obtained according to EN ISO 11204. The value could increase depending on the workplace where measured.

### Total appliances weight

Models	Appliance Weight
6GN 1/1 with incorporated refrigerating system (SKCH30B)	169kg
6GN 1/1 without incorporated refrigerating system (SKCH30R)	155kg
10GN 1/1 with incorporated refrigerating system (SKCH50B)	233kg
10GN 1/1 without incorporated refrigerating system (SKCH50R)	218kg
10GN 2/1 with incorporated refrigerating system (SKCH70B)	320kg
10GN 2/1 without incorporated refrigerating system (SKCH70R)	290kg
20GN 1/1 without incorporated refrigerating system (SKCH100R)	285kg
20GN 2/1 with incorporated refrigerating system (SKCH150B)	300kg
20GN 2/1 without incorporated refrigerating system (SKCH150R)	180kg
20GN 2/1 without incorporated refrigerating system (SKCH200R)	438kg
20GN 2/1 with incorporated refrigerating system (SKCH200B)	605kg
2x20GN 1/1 without incorporated refrigerating system (SKCH220R)	468kg

### Climatic Class

The climatic class given on the data plate refers to the following values:

- CLIMATIC CLASS: 5
  - 43°C [109,4°F] (IEC/EN 60335-2-89)
  - 40°C [104°F] room with 40% relative humidity (IEC/EN ISO 23953)

## **A.5 Transport, handling and storage**

- Transport (i. e. transfer of the machine from one place to another) and handling (i. e. transfer inside workplaces) must occur with the use of special and adequate means.
- Due to their size, the machines cannot be stacked on top of each other during transport, handling and storage; this eliminates any risks of loads tipping over due to stacking.
- Do not stand under suspended loads during loading or unloading operations. Unauthorized personnel must not enter the work area.
- The weight of the appliance alone is not sufficient to keep it steady.
- For machine lifting and anchoring, do not use movable or weak parts such as: casings, electrical raceways, pneumatic parts, etc.
- Do not push or pull the machine to move it, as it may tip over. Use proper tool to lift the machine.
- Arrange a suitable area with flat floor for machine unloading and storage operations.
- Machine transport, handling and storage personnel must be adequately instructed and trained regarding the safely use of lifting systems and personal protection equipment suitable for the type of operation carried out.

## **A.6 Installation and assembly**

### **Introduction**

The installer must evaluate the minimum volume of the installation's environment necessary to reduce the risks related to danger caused by the flammability and toxicity of the refrigerant present in the machine.

- Machine installation and assembly operations must only be carried out by specialised personnel provided with all the appropriate personal protection equipment, tools, utensils and ancillary means, with adequate enclosure of the assembly area to keep out unauthorised persons.
- The operations described must be carried out in compliance with the current safety regulations.
- Disconnect the appliance from the power supply before carrying out any installation and assembly procedure.

### **Water connection (20GN 2/1 models with incorporated refrigerating system)**

- maximum system pressure = 300 kPa (3 bar / 43.5 psi)
- minimum system pressure = 150 kPa (1.5 bar/ 21.7 psi)
- The cooling water temperature must be between 10°C (50°F) and 30°C (86°F).
- This appliance is intended to be permanently connected to the water mains and not connected by a hose-set;

### **Electrical connection**

- Work on the electrical systems must only be carried out by a specialised personnel.
- Connection to the power supply must be carried out in compliance with the regulations and provisions in force in the country of use.
- For appliances with remote unit, the connection must be made separately for the unit and the machine.
- The information regarding the appliance power supply voltage is given on the dataplate.
- The system power supply is arranged and able to take the actual current absorption and that it is correctly executed according to the regulations in force in the country of use;
- a differential thermal-magnetic switch suitable for the absorption specified on the data plate, with contact gap enabling complete disconnection in category III overvoltage conditions and complying with the regulations in force, is installed between the power



cable and the electric line. For the correct sizing of the switch or plug, refer to the absorbed current specified on the appliance data plate.

- After making the connection, with the appliance running check that the power supply does not fluctuate by  $\pm 10\%$  the rated voltage.
- With models arranged for operation without incorporated refrigerating system, carry out the condensing unit and solenoid valve electrical connections as shown in the wiring diagram accompanying the machine. The connection must be made with a cable of suitable section. Insert and secure the cables with the special cable clamp. Correctly connect each wire to the corresponding terminal.
- If the power cable is damaged, it must be replaced by the Customer Care Service or in any case by specialised personnel, in order prevent any risk.
- The manufacturer declines any liability for damage or injury resulting from breach of the above rules or non-compliance with the electrical safety regulations in force in the country where the machine is used.
- The connection point has an efficient earth contact and the mains voltage and frequency match that given on the data plate. In case of doubts regarding the efficiency of the earth wire, have the system checked by specialised personnel;
- the appliance must be permanently connected to the power supply, respecting the polarities:
  - brown/black(\*)/gray(\*): phase  
(\*) present only in appliances with three-phase power supply
  - yellow/green: earth
  - blue: neutral;
- An H07RNF type power cable (code 60245 IEC 66) is used for the permanent connection to the mains; in case of replacement, use a type with at least these characteristics. When replacing the cable, the earth wire must be kept longer than the live and neutral wires.
- The differential thermal-magnetic switch must be lockable in the open position in case of maintenance.
- The machine that can operate at 50 or 60 Hz does not need any setting by the user.

### **Machine space limits**

- Make sure to position the appliance at least 100 mm (3.9 in) from the top, from the back and from any other machines present in the room (in fact, close proximity can create problems of condensate forming on the walls of the appliance), also taking into consideration the space needed for door opening.

For SKCH150-200-220 models make sure to position the appliance at least 200 mm (7.87 in) from the top.

### **Positioning**

- Install the appliance, taking all the safety precautions required for this type of operation, also respecting the relevant fire-prevention measures.
- For models without incorporated refrigerating system, the connection pipes must be arranged in order to access the back of the appliance for maintenance. (see the Service Manual on the web site).
- For the choice of remote condensing unit refer to the unit recommended by the Manufacturer, given on the equipment technical sheet.
- In case of extraordinary size of the remote condensing unit refer to the technical sheet for the refrigeration capacity data or consult the Manufacturer's website or Local Service Center/ Agency authorized by the Manufacturer.

- Installation of the appliance and the refrigerant fluid condensing unit must only be carried out by the manufacturer's service personnel or by specialised personnel.
- In appliance with R744 as refrigerant, a pressure relief device shall be installed in the high pressure side of the refrigeration system between the motor-compressor and the gas cooler. There shall be shut off devices or other components except piping between the motor-compressor and the pressure relief device that could introduce a pressure drop.
- The pressure relief device shall be mounted so that any refrigerant released from the system during its operation can not cause harm to the user of the appliance. The aperture shall be located so that it is unlikely to be obstructed in normal use.
- The installed pressure relief device shall have no provisions for setting by the end user.
- The pressure setting of the installed pressure relief device shall be no higher than the design pressure of the high-pressure side.
- Models SKCH50R – SKCH70R – SKCH100R – SKCH150B/R, – SKCH200B/R – SKCH220R are intended to be fixed to the wall by means of the appropriate accessory included in the appliance according installation instructions.

### Stacking installation

- The “Cook&Chill“ column installations for safety reasons **MUST** be fixed to the wall by means of the 2 brackets included in the appliance.

### Inserting the trolley tray rack

- In appliances with ramp, handle the trolley tray rack carefully, to avoid its overturning and the spilling of liquids.

### A.7 Machine disposal

- Dismantling operations must be carried out by specialised personnel.
- Work on the electrical equipment must only be carried out by specialised personnel, with the power supply disconnected.
- Dismantling operations of appliances which use flammable insulation blowing gases must be carried out by specialised personnel.
- Dismantling operations of appliances which use R744 (with a refrigeration system under high pressure) must be carried out by specialised personnel.
- Make the appliance unusable by removing the power cable and any compartment closing devices, to prevent the possibility of someone becoming trapped inside.

## B APPLIANCE AND MANUFACTURER'S IDENTIFICATION DATA

An example of the marking or data plate on the machine is given below:

F.Mod. PNC SVTX W Tot. kW	Comm.Model Ser.Nr. Volt	Type Ref. SKCH30B Cyclopentane Total Current A	2018
Evaporation Heater El. kW	Class x	GWP	CO2-eq t
Lighting W	Cap. Refrigerant	Kg	
Defrost Power kW	Heating power kW		
NF nominal Charge			
Rated Pressure Mpa			
IPX4			
Electrolux Professional SPA - Viale Treviso, 15 - 33170 Pordenone (Italy)			

The data plate gives the product identification and technical data. The meaning of the various information given on it is listed below:

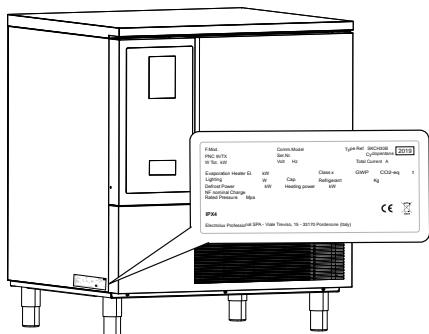
F.Mod.	factory description of product
Comm.Model	commercial description
SKCH30B	certification group (Type)
PNC	production number code

Ser.No.	serial number
V	power supply voltage
Hz	power supply frequency
kW	max. power input
Cyclopentane	expanding gas used in insulation
Total Current	rated current
Defrost Power	defrost power
Heating Power	heating element power
Evaporation Heater El.	evaporation heating element power
Lighting	internal light
Class	climatic class
GWP	global warming potential
CO2 eq	quantity of greenhouse gases
Refrigerant	type of refrigerant gas
Cap.	nominal capacity
IPX4	dust and water protection rating

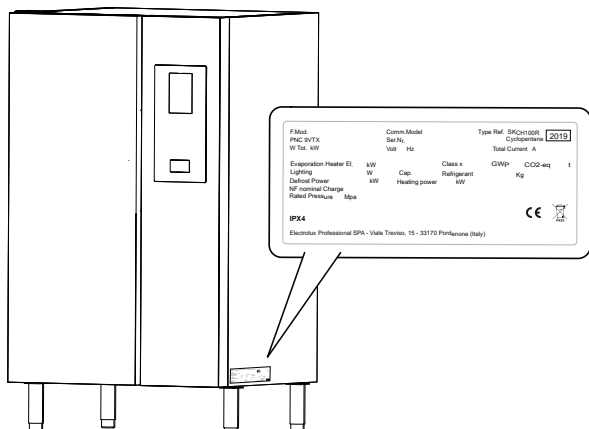
CE	CE marking
Electrolux Professional SpA Viale Treviso 15 33170 Pordenone Italy	manufacturer



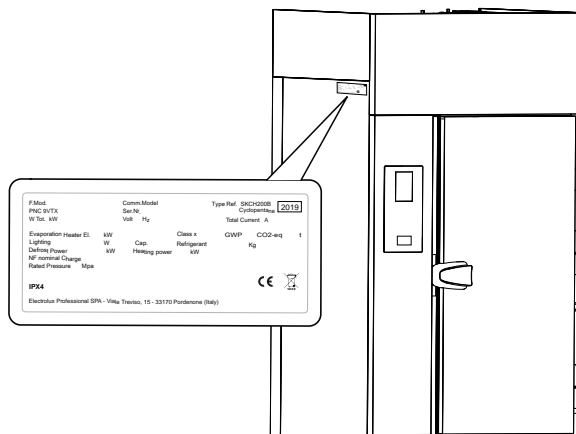
**NOTE!**  
In **6GN 1/1 – 10GN 1/1 – 10GN 2/1** models, the dataplate is located on the lower part of the left side (or right side, depending on the model) of the appliance. The plate giving the appliance PNC code and serial number is located inside the condenser panel.



In **20GN 1/1** models the dataplate is located on the lower part of the right side of the appliance. The plate giving the appliance PNC code and serial number is located on the top of the appliance.



In **20GN 2/1** models the dataplate is located on the upper part of the left side of the appliance. The plate giving the appliance PNC code and serial number is located on the top of the appliance.



**NOTE!**  
The Radio Transmitter Module has the following technical specifications:

- the nominal frequency and transmitted power (radiated and/or conducted) used by the radio equipment, as reflected in the Technical Documentation;
- for radio equipment using standardized technologies, e.g. GSM/3G/LTE, indication of the frequency band in the way they are commonly well-known (such as GSM 900, 1800).  
Where different power levels are possible, the nominal maximum power would be stated.
- frequency range is between 2.400GHz to 2.472GHz
- transmitted power is below 20dBm



**NOTE!**  
Refer to the data given on the machine's data plate marking for relations with the Manufacturer (e.g. when ordering spare parts, etc.).

## C GENERAL INFORMATION



**WARNING**  
Refer to "*Warning and Safety Information*".

### C.1 Introduction

Given below is some information regarding the intended use of this appliance, its testing, and a description of the symbols used (that identifies the type of warning), the definitions of terms used in the manual and useful information for the appliance user.

### C.2 Additional indications

The drawings and diagrams given in the manual are not in scale. They supplement the written information with an outline, but are not intended to be a detailed representation of the machine supplied.

The numerical values given on the appliance installation diagrams refer to measurements in millimeters and/or inches.

### C.3 Intended use and restrictions

This appliance has been designed for the blast chilling and/or blast freezing, preservation of foods (it rapidly lowers the temperature of cooked foods in order to preserve their initial qualities and guarantee their good condition for several days) and for food warming.

Any other use is deemed improper.



**CAUTION**  
The machine is not suitable for installation outdoors and/or in places exposed to atmospheric agents (rain, direct sunlight, etc.).



**NOTE!**  
The manufacturer declines any liability for improper use of the product.

### C.4 Testing and inspection

Our appliances have been designed and optimized, with laboratory testing, in order to obtain high performance and efficiency.

The appliance is shipped ready for use.

Passing of the tests (visual inspection - electrical test - functional test) is guaranteed and certified by the specific enclosures.

### C.5 Copyright

This manual is intended solely for consultation by the operator and can only be given to third parties with the permission of Electrolux Professional company.

### C.6 Keeping the manual

The manual must be carefully kept for the entire life of the machine, until scrapping. The manual must stay with the machine in case of transfer, sale, hire, granting of use or leasing.

### C.7 Recipients of the manual

This manual is intended for:

- the carrier and handling personnel;
- installation and commissioning personnel;
- the employer of machine users and the workplace manager;
- operators for normal machine use;
- specialised personnel - Customer Care service (see service manual).

### C.8 Definitions

Listed below are the definitions of the main terms used in the manual. It is advisable to read them carefully before use.

Operator	machine installation, adjustment, use, maintenance, cleaning, repair and transport personnel.
Manufacturer	Electrolux Professional SpA or any other service centre authorised by Electrolux Professional SpA.
Operator for normal machine use	an operator who has been informed and trained regarding the tasks and hazards involved in normal machine use.
Customer Care service or specialised personnel	an operator instructed/trained by the Manufacturer and who, based on his professional and specific training, experience and knowledge of the accident-prevention regulations, is able to appraise the operations to be carried out on the machine and recognise and prevent any risks. His professionalism covers the mechanical, electrotechnical and electronics fields etc.
Danger	source of possible injury or harm to health.
Hazardous situation	any situation where an operator is exposed to one or more hazards.

Risk	a combination of probabilities and risks of injury or harm to health in a hazardous situation.
Protection devices	safety measures consisting of the use of specific technical means (guards and safety devices) for protecting operators against risks.
Guard	an element of a machine used in a specific way to provide protection by means of a physical barrier.
Safety device	a device (other than a guard) that eliminates or reduces the risk; it can be used alone or in combination with a guard.
Customer	the person who purchased the machine and/or who manages and uses it (e. g. company, entrepreneur, firm).
Electrocution	an accidental discharge of electric current on a human body.

### C.9 Responsibility

The Manufacturer declines any liability for damage and malfunctioning caused by:

- non-compliance with the instructions contained in this manual;
- repairs not carried out in a workmanlike fashion, and replacements with parts different from those specified in the spare parts catalogue (the fitting and use of non-original spare parts and accessories can negatively affect machine operation and invalidates the original manufacturer warranty);
- operations carried out by non-specialised personnel;
- unauthorized modifications or operations;
- missing, lack or inadequate maintenance;
- improper machine use;
- unforeseeable extraordinary events;
- use of the machine by uninformed and / or untrained personnel;
- non-application of the current provisions in the country of use, concerning safety, hygiene and health in the workplace.

The Manufacturer declines any liability for damage caused by arbitrary modifications and conversions carried out by the user or the Customer.

The employer, workplace manager or service technician are responsible for identifying and choosing adequate and suitable personal protection equipment to be worn by operators, in compliance with regulations in force in the country of use.

The Manufacturer declines any liability for inaccuracies contained in the manual, if due to printing or translation errors.

Any supplements to the installation, use and maintenance manual the Customer receives from the Manufacturer will form an integral part of the manual and therefore must be kept together with it.

## D TRANSPORT, HANDLING AND STORAGE



### WARNING

Refer to “*Warning and Safety Information*”.

#### D.1 Handling



### CAUTION

The appliances must be handled in the upright position. If the appliance is handled in a horizontal position, make sure to wait a few hours before making it operational.

#### D.1.1 Procedures for handling operations

**Before lifting:**

- send all operators to a safe position and prevent persons from entering the handling area;
- make sure the load is stable;
- make sure no material can fall during lifting. Manoeuvre vertically in order to avoid impacts;
- handle the machine, keeping it at minimum height from the ground.

#### D.1.2 Placing the load

Remove the appliance from the wooden pallet, move it to one side, then slide it onto the floor.

## D.2 Unpacking



### IMPORTANT

Immediately check for any damage caused during transport. Inspect the packaging before and after unloading.

Remove the packaging. Take care when unpacking and handling of the appliance to not cause any shocks on itself.



### NOTE!

- The forwarder is responsible for the goods during transport and delivery.
- Make a complaint to the forwarder in case of visible or hidden damage.
- Specify any damage or shortages on the dispatch note.
- The driver must sign the dispatch note: the forwarder can reject the claim if the dispatch note is not signed (the forwarder can provide the necessary form).

Unpack the machine carrying out the following operations:

- cut the straps and remove the protective film, taking care not to scratch the surface if scissors or blades are used;
- remove the cardboard top, the polystyrene corners and the vertical protection pieces;
- for appliances with stainless steel cabinet, remove the protective film very slowly without tearing it, to avoid leaving glue stuck to the surface;
- should this happen, remove the traces of glue with a non-corrosive solvent, rinsing it off and drying thoroughly;
- it is advisable to go over all the stainless steel surfaces with a rag soaked in paraffin oil in order to create a protective film.

### D.2.1 Disposal of packing

The packing must be disposed of in compliance with the current regulations in the country where the appliance is used. All the packing materials are environmentally friendly.

They can be safely kept, recycled or burned in an appropriate waste incineration plant. Recyclable plastic parts are marked as follows:



### Polyethylene

- Outer wrapping
- Instructions bag



### Polypropylene

- Straps



### Polystyrene foam

- Corner protectors

The parts in wood and cardboard can be disposed of, respecting the current regulations in the country where the machine is used.

## D.3 Storage

The appliance and/or its parts must be stored and protected from damp, in a non-aggressive place, free of vibrations and with room temperatures between -10°C [14°F] and 50°C [122°F].

The place where the appliance is stored must have a flat support surface to avoid deforming the appliance or damage to the support feet.



### CAUTION

The appliance must be levelled, otherwise its operation could be affected.

## E TECHNICAL DATA



### WARNING

Refer to “Warning and Safety Information”.

### E.1 Refrigerants

The areas in contact with the food product are in steel; there are stainless steel supports and screws inside the above-mentioned areas.

The evaporator unit is in copper-aluminium with anti-corrosion non-toxic coating.

The fluorinated gases are contained in a hermetically sealed device.

An HFC (R134a (GWP:1430)/R404a (GWP:3922)/R407a (GWP:2107)/R452a (GWP:2141)) refrigerant fluid complying with the current regulations is used in the refrigeration units. The type and quantity of gas used are given on the dataplate.

The CO<sub>2</sub> equivalent of the gas may be calculated multiplying GWP value by quantity of gas.

### E.2 Main technical characteristics

#### Power supply voltage V

<b>Models with incorporated refrigerating unit</b>	380–415V/3ph+N/50Hz <sup>1</sup> 380–400V/3ph+N/60Hz <sup>1</sup>
<b>Models without incorporated refrigerating unit</b>	220–240V/1/50/60Hz <sup>1</sup> 380–415V/3ph+N/50/60Hz <sup>1</sup>

1. Depending on the model

#### Trays

	<b>Gastronorm Trays (GN1/1)</b> (530mm x 325mm)	<b>Pastry Trays</b> (400mm x 600mm)
<b>6GN 1/1</b>	6	6
<b>10GN 1/1</b>	10	10
<b>20GN 1/1</b>	20	20

	<b>Gastronorm Trays (GN2/1)</b> (650mm x 530mm)	<b>Pastry Trays</b> (400mm x 600mm)
<b>10GN 2/1</b>	10	10

## F INSTALLATION AND ASSEMBLY



### WARNING

Refer to “*Warning and Safety Information*”

### F.1 Introduction

To ensure correct operation of the appliance and maintain safe conditions during use, carefully follow the instructions given below in this section.



#### CAUTION

Before moving the appliance make sure the load bearing capacity of the lifting equipment used is suitable for its weight.



#### NOTE!

Appliances with incorporated refrigerating unit must be handled upright. If the appliance is handled in a horizontal position, make sure to wait a few hours in upright position before making it operational.

- Install the appliance in a ventilated place, away from heat sources such as radiators or air conditioning systems, to allow correct cooling of the refrigerating unit components.
- Never cover the condenser, even temporarily, as this can compromise its proper operation and therefore that of the appliance.
- The machine must be taken to the place of installation and removed from the packing base only when being installed.
- Prevent the areas where the machine is installed to be polluted with corrosive substances (chlorine, etc.). In case such prevention cannot be guaranteed, the entire stainless steel surface has to be coated by a paraffin protective film spread by using a rag soaked with paraffin.  
The manufacturer declines any liability for corrosive effects due to external causes.

### F.2 Customer's responsibilities

The tasks and works required to the Customer are:

- for information regarding the electrical connection, refer to *Electrical connection* paragraph;
- check the floor planarity on which the machine is placed.

### F.3 6GN 1/1 – 10GN 1/1 – 10GN 2/1 – 20GN 1/1 models

#### F.3.1 Positioning

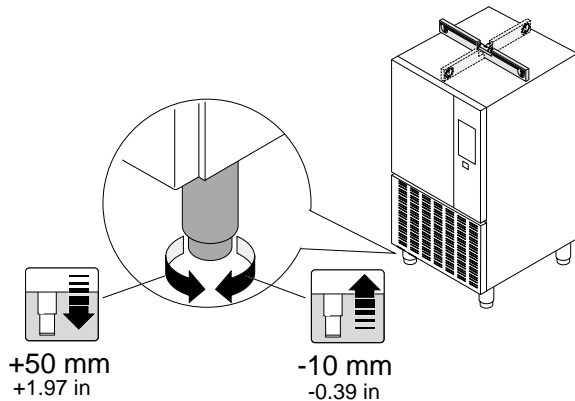
When positioning to take into account the following distances:

- at least 100 mm (3.9 in) from the top;
- 100 mm (3.9 in) from the sides and back.

Arranging the machine:

- position the machine in the required place;
- make sure the appliance is level, also checking door closing;

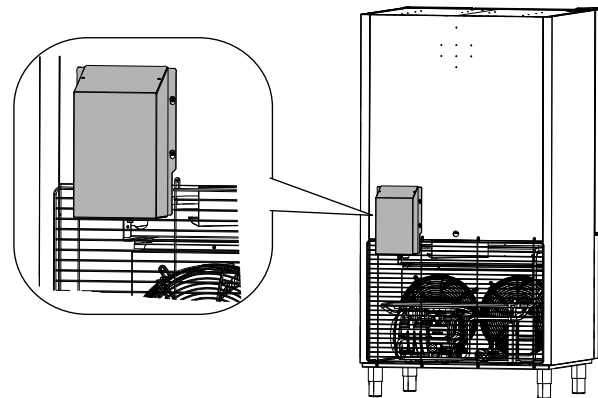
The appliance must be levelled, otherwise its operation could be affected.



#### F.3.2 Back Spacer

##### 6GN 1/1 – 10GN 1/1 – 10GN 2/1 models:

The spacer is necessary to keep the appliance at a certain distance from walls and allow correct cooling of the refrigerating unit elements.



#### CAUTION

The manufacturer declines any liability for appliance malfunctioning or damage due to failure to use the spacer.

#### F.3.3 Condensate tray positioning



#### CAUTION

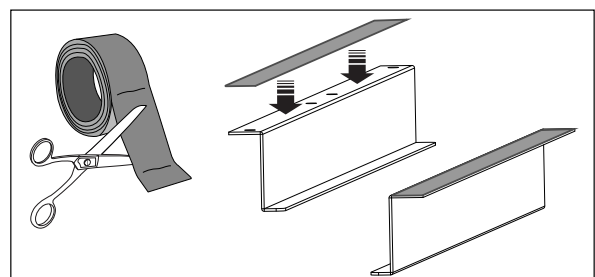
Install the condensate tray after the appliance positioning and levelling: do not use fork lifts when the condensate tray runners are mounted.

##### 6GN 1/1 – 10GN 1/1 – 10GN 2/1 models:

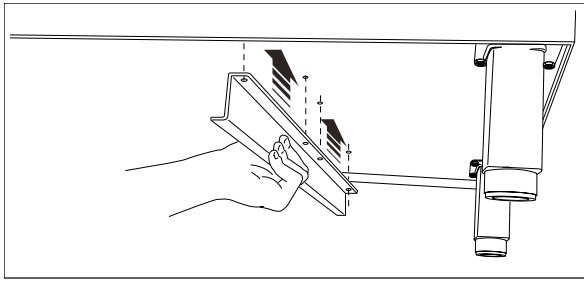
- Fit the condensate tray support guides on the externally bottom of the appliance.

Proceed as shown in the figures:

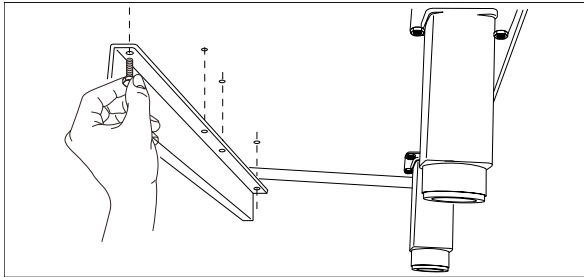
1.



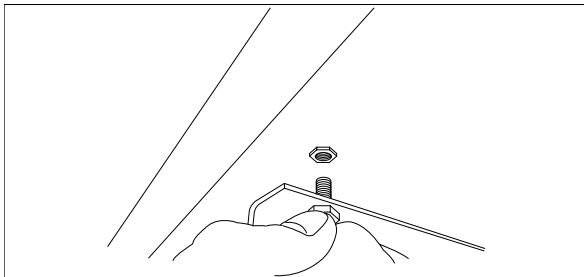
2.



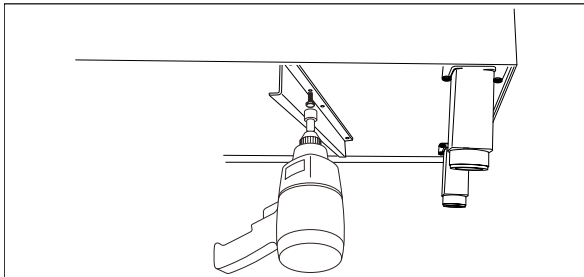
3.



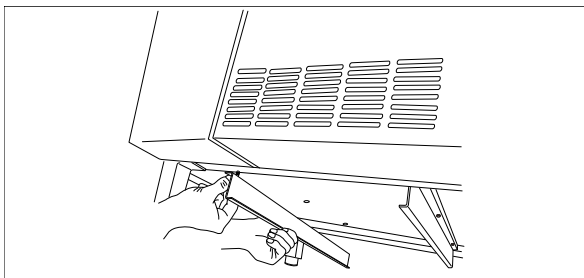
4.



5.



6.



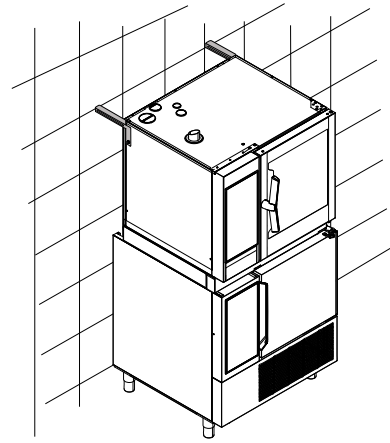
7. Take the tray located inside the compartment and slide it onto the support guides.

### F.3.4 Stacking installation

If the 6 GN 1/1 model is arranged for the "Cook&Chill" column, follow the instructions given in the installation manual included in the kit.

The "Cook&Chill" column installations for safety reasons MUST be fixed to the wall by means of the appropriate accessory included in the appliance or to be ordered (kit "Wall brackets" code 922687):

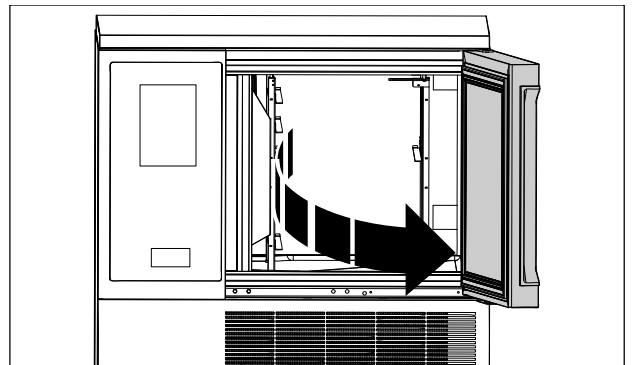
Fix the stacked appliances to the wall by means of the 2 brackets. See the figure below.



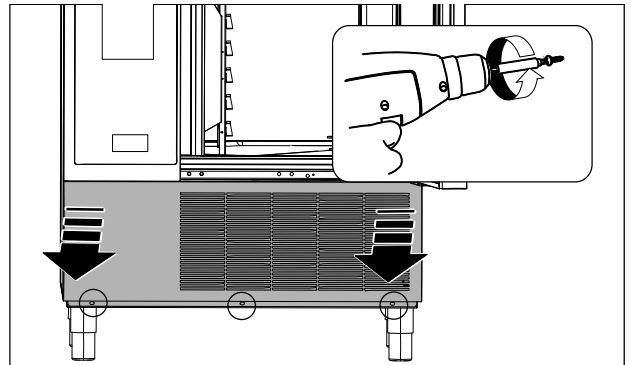
**NOTE!** When installing the oven on top of the blast chiller, refer to the instructions in the oven handbook.

If the blast chiller has a top, remove it by following the instructions below:

1.



2.

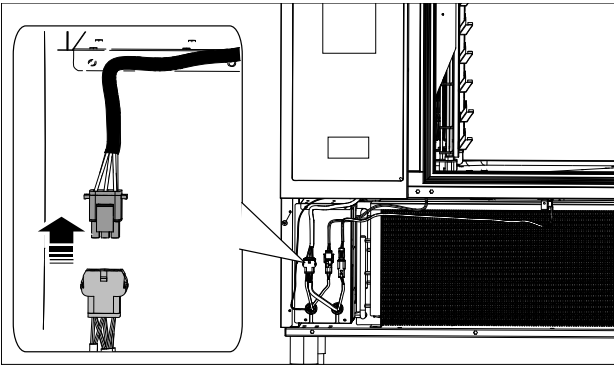


3.

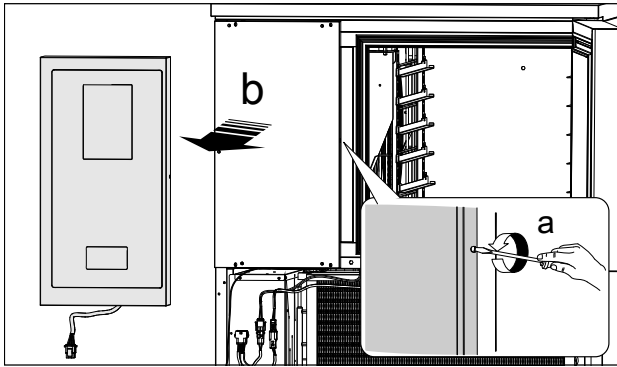




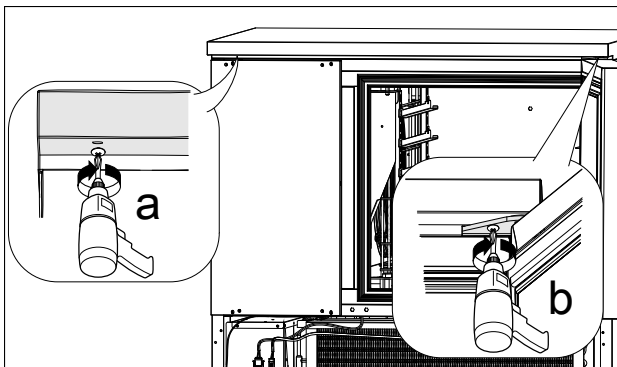
4.



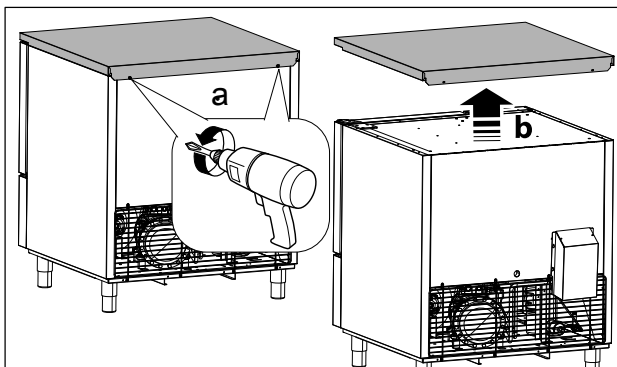
5.



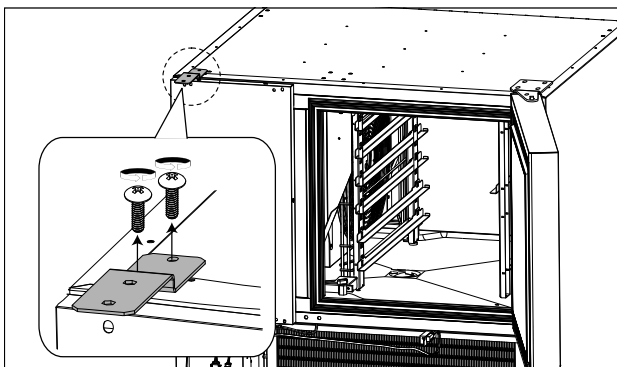
6.



7.



8.



### F.3.5 Positioning the top

If the 6 GN 1/1 model is arranged for the "Cook&Chill" column, but is not installed on the column, order the top kit.

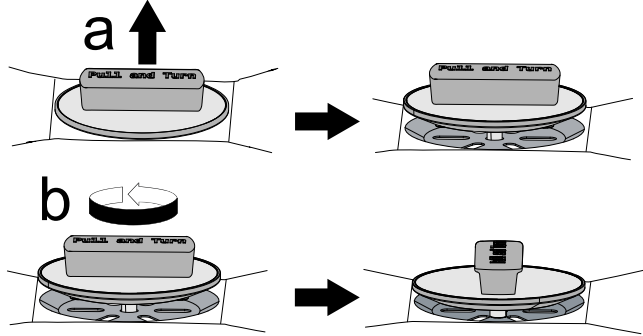
For the installation follow the instructions included in the kit.

### F.3.6 Draining water

#### • Manual draining (6GN 1/1 — 10GN 1/1 — 10GN 2/1):

The appliances have a drain hole to remove compartments liquids.

Open the drain plug;

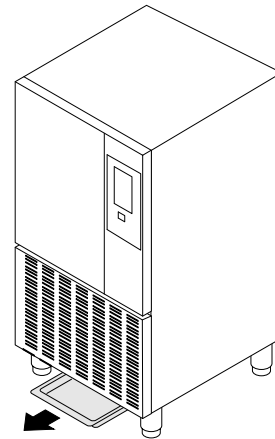


The liquids in the compartment run into the condensate tray located on the bottom of the cabinet. This tray must be emptied periodically.



#### NOTE!

Make sure the liquid collection tray has been emptied before opening the plug to drain compartment washing liquids.

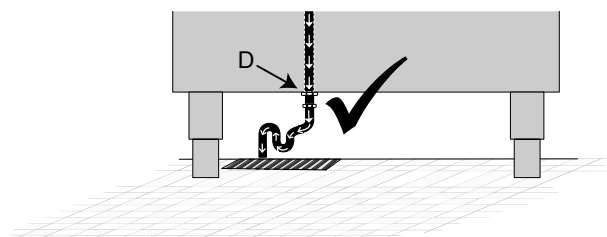


#### IMPORTANT

Close the drain plug immediately after the draining.

#### • Automatic draining (6GN 1/1 — 10GN 1/1 — 10GN 2/1 — 20GN 1/1):

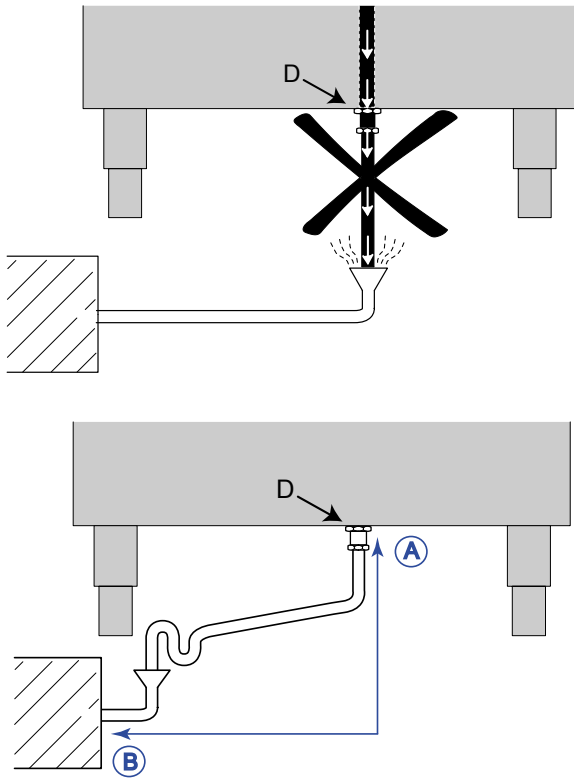
Instead of having to periodically empty the liquid collection tray, the compartment drain hole "D" on the bottom of the appliance can be connected to a drainage system, or a rubber hose can be connected to the hole to run the water into a floor grate.





For 6GN 1/1 — 10GN 1/1 — 10GN 2/1 models , the drain diameter is 1½", therefore it is advisable to use a 1½" drain pipe or to a diameter 25mm hose.

For 20GN 1/1 model, the drain diameter is 1½", therefore it is advisable to use a 1½" drain pipe, or to a diameter 20mm hose. Emptying must occur through a trap into an open drain to prevent any backflow from the drainage system reaching the internal pipes of the appliance. Make sure there are no restrictions in the flexible pipes or elbows in the metal pipes along the entire drainage path. Avoid horizontal sections that cause water to collect and stagnate.



From A to B: 1,5 meter (5 feet) minimum.



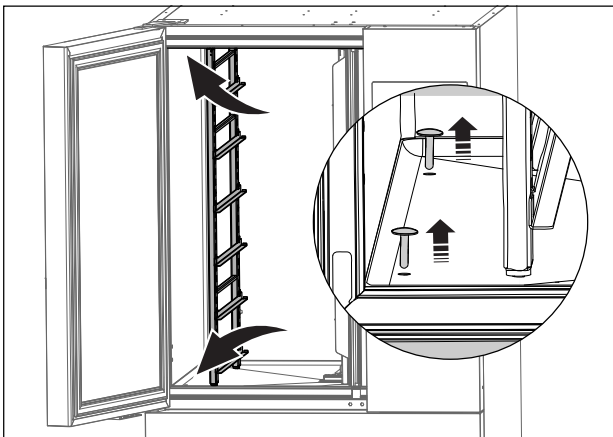
**NOTE!**  
Before opening the plug to drain compartment washing liquids, make sure the appliance has been connected to a water drain trap system or that the tray has been emptied.

### F.3.7 Multifunctional internal structure

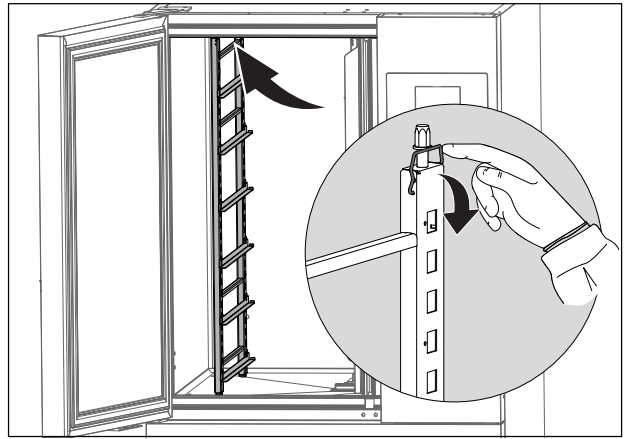
The appliances are provided with a multifunctional internal structure to insert different types of trays (for example pastry trays).

To modify the rack position see the instructions below:

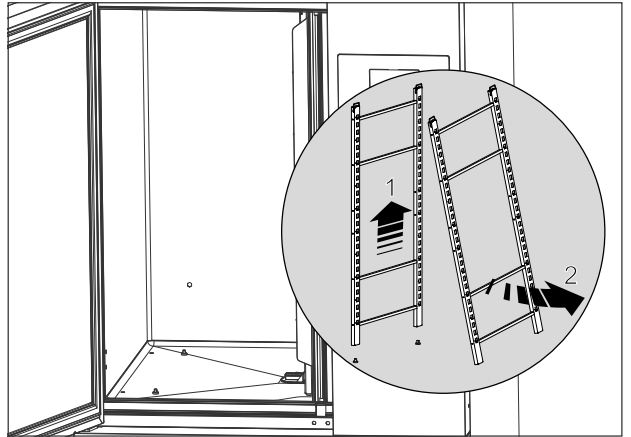
1.



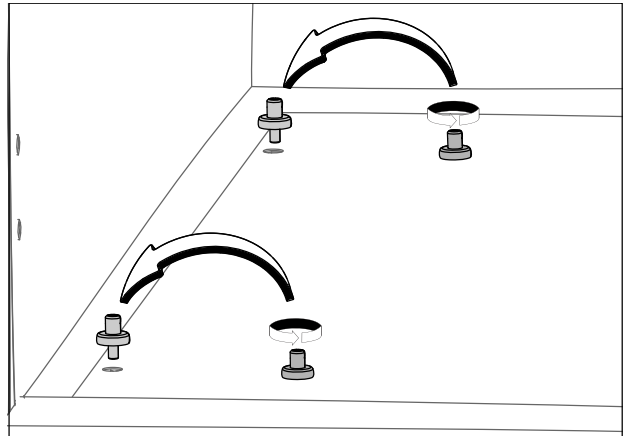
2.



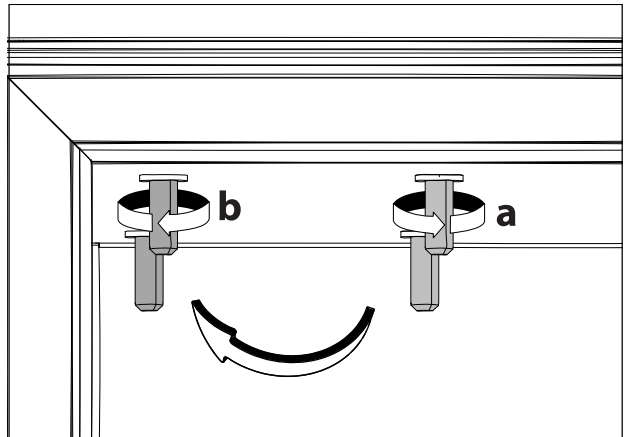
3.



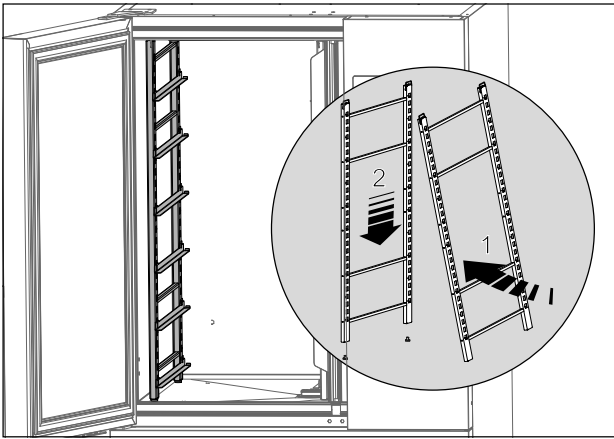
4.



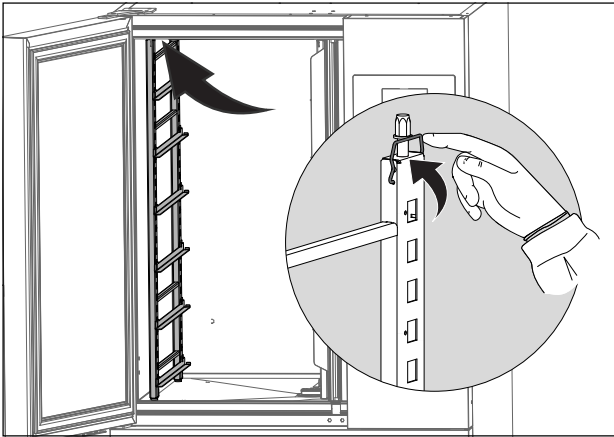
5.



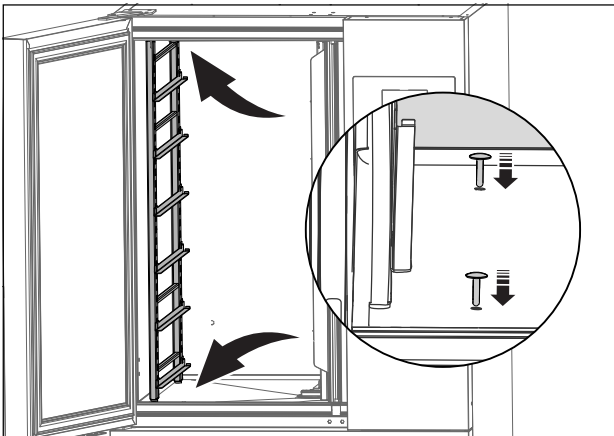
6.



7.



8.



**NOTE!**  
The tray supports are removable. It is possible to adjust their distance as necessary.

## F.4 20GN 2/1 models

### F.4.1 Positioning

When positioning to take into account the following distances:

- at least 200 mm (7.87 in) from the top;
- 100 mm (3.9 in) from the sides and back.

Arranging the machine:

- position the machine in the required place;
- make sure the appliance is levelled, also checking door closing;

The appliance must be levelled, otherwise its operation could be affected.

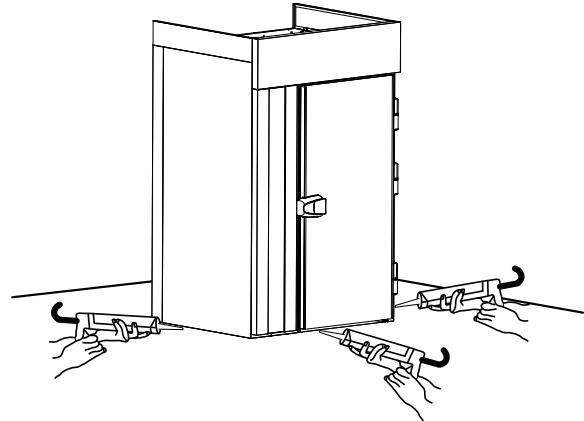
The appliance must be sealed with silicone all around the outer edge on the floor. It is advisable to physically insulate the area of the floor on which the appliance is placed from the rest of the support surface, using suitable insulation material and, where possible, with protection against heat.

For more information read the instructions in the paragraph F.4.2 Floor installation.

### F.4.2 Floor installation

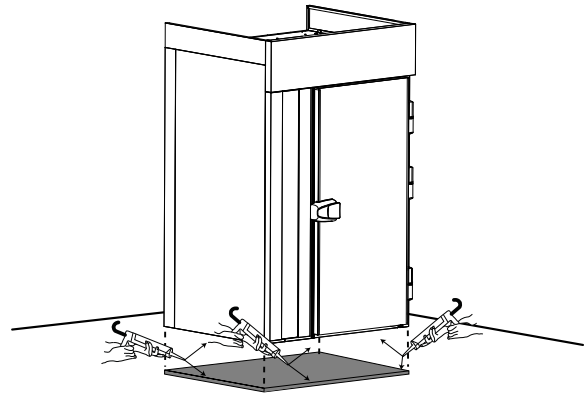
#### • Standard installation:

Arrange the blast chiller in the required place, sealing the bottom outer perimeter with silicone.



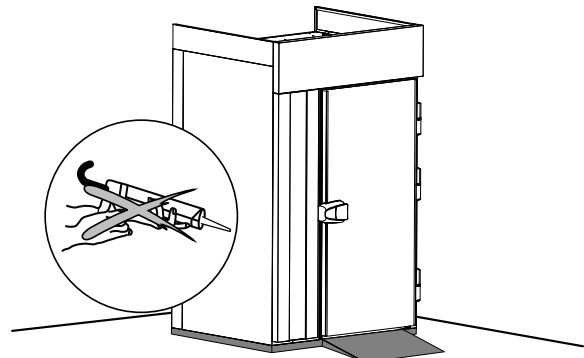
#### • Standard installation with insulation:

Lay the floor insulation panel in the required place. Arrange the blast chiller on top, then seal the bottom perimeter with silicon.



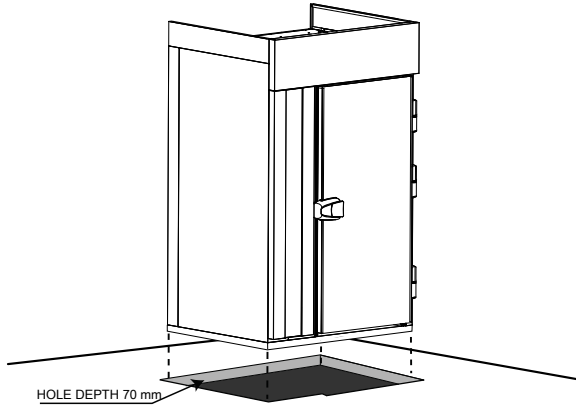
#### • Installation with foam bottom and ramp:

Arrange the blast chiller in the required place, making sure to allow enough space for the ramp for accessing the compartment.



- **Installation with foam bottom without ramp:**

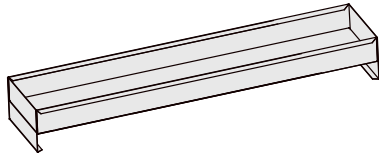
Provide a recessed area on the floor, in the required place for the blast chiller, which aligns the floor to the bottom of the appliance, making sure to leave enough space for maintenance of the heater located in the bottom.



### F.4.3 Draining water

- **Manual draining**

The appliances have a drain hole. Any liquids on the evaporator run into the tray on the bottom of the cabinet. This tray should be emptied regularly at the end of daily use.



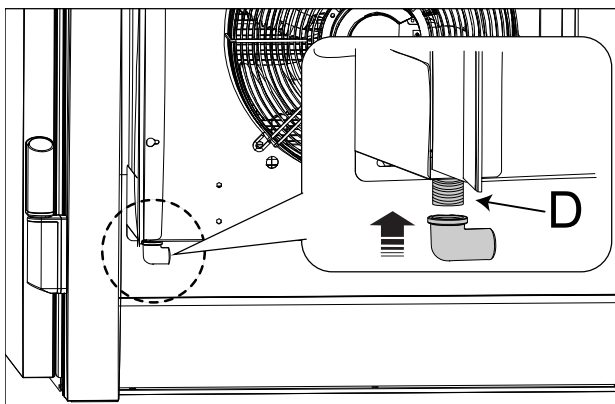
- **Automatic draining**

Connect the compartment drain "D", located on the evaporator tray, to a drainage system using the special accessories supplied (bend, fitting, steel pipe), choosing the most suitable side for draining the condensate. It is advisable to use a floor grate.

The drain diameter is  $\frac{3}{4}$ ". Emptying must occur through a trap into an open drain, to prevent any backflow from the drainage system reaching the internal pipes of the equipment. Make sure there are no restrictions in the flexible pipes or elbows in the metal pipes, along the entire drainage path. Avoid horizontal sections that cause water stagnation. If an extension is connected to the condensate drain pipe, maintain a slope of  $5^\circ$ .

For the connection proceed as follow:

1.

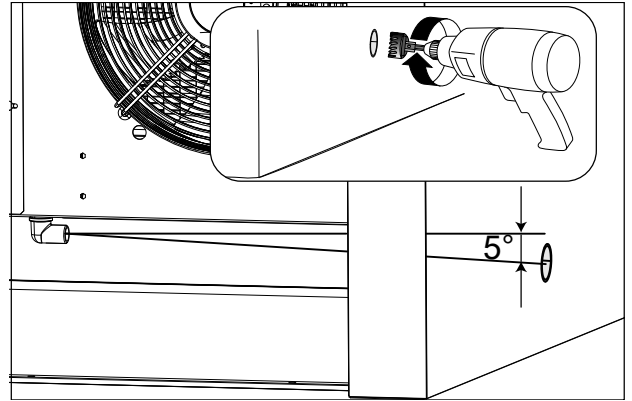


2.

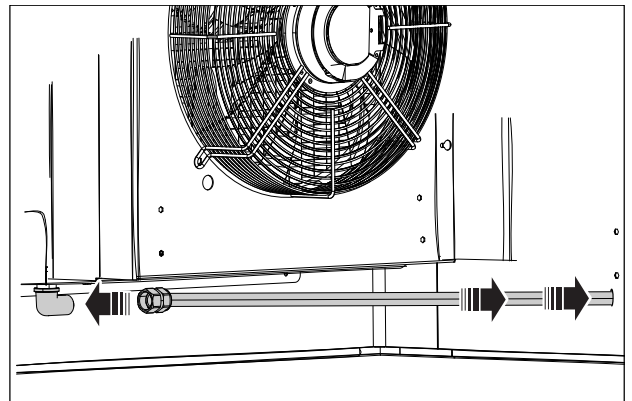


### IMPORTANT

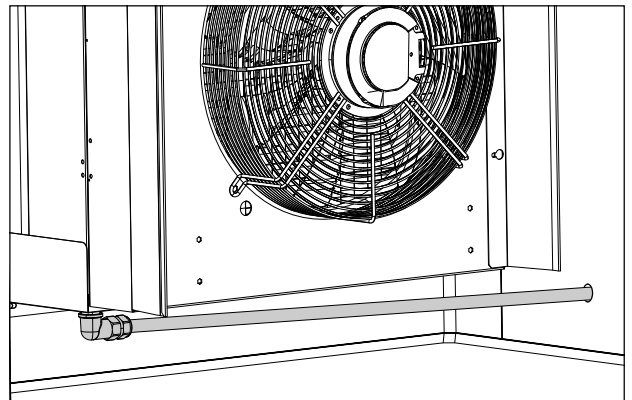
Maintain a slope of  $5^\circ$



3.



4.



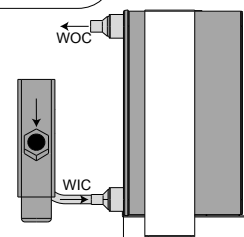
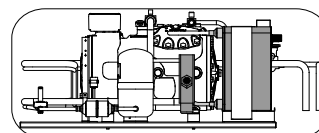
### F.4.4 Water connection



#### NOTE!

Water connection must be carried out in compliance with the regulations and provisions in force in the country of use.

The refrigerating units (in the appliances with incorporated refrigerating unit) have a water-cooled condensing unit.



Therefore it is necessary to carry out the water connection, proceeding according to the instructions given below:

- This appliance is intended to be permanently connected to the water mains and not connected by a hose-set;
- The supply water must come from the domestic water system, through a shutoff valve;

**Water connection characteristics:**

- maximum system pressure = 300 kPa (3 bar / 43.5 psi)
- minimum system pressure = 150 kPa (1.5 bar/ 21.7 psi)

The cooling water temperature must be between 10°C (50°F) and 30°C (86°F).

At the start of chilling, the water system must ensure a water flow of at least 80l/m (21.13gal/m), equivalent to 4800l/h (1268ga/hl); the pressostatic valve subsequently controls the dew point.

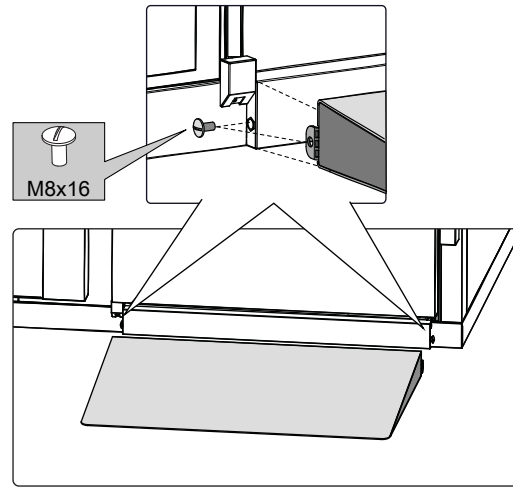
**Water hardness**

<b>Soft</b>	0 ÷ 5.5 °f
<b>Medium</b>	8 ÷ 16 °f
<b>Hard</b>	16 ÷ 26.5 °f
<b>Very Hard</b>	> 30 °f

WATER CONTENT	LIMIT OF CONCENTRATION	CORROSION RISK	
		MEDIUM	HIGH
Alkalinity (HCO3-)	< 70	•	
	> 300	•	
Sulfate (SO42-)	70-300		•
	> 300		•
Ratio HCO3- / SO42	< 1.0		•
Electrical conductivity	< 10 µS/cm	•	
	> 500 µS/cm	•	
pH	≤ 6.0		•
	> 10.0	•	
Ammonium (NH4+)	2 - 20	•	
	> 20		•
Chlorides (Cl-)	> 120		•
Free chlorine	1 - 5		•
	> 5		•
Free (aggressive) carbon dioxide (CO2)	5 - 20	•	
	> 20		•
Nitrate (NO3-)	> 100	•	
Iron (Fe)	> 0.2	•	
Alluminium (Al)	> 0.2	•	
Manganese (Mn)	> 0.1	•	

**F.4.5 Installing the ramp**

To install the ramp on the bottom of the appliance, proceed as shown in the figure:



**CAUTION**  
The Ramp is supplied with non-slip strips. Replace them when they are worn.

**F.4.6 Inserting the trolley tray rack in appliances**

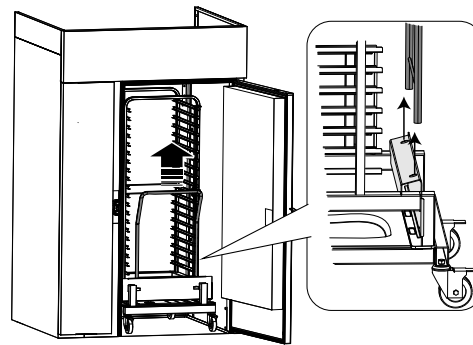


**WARNING**  
In appliances with ramp, handle the trolley tray rack carefully, to avoid its overturning and the spilling of liquids.

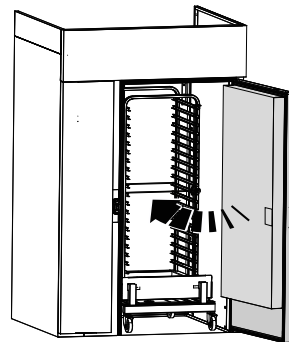


**CAUTION**  
The trolley tray rack is supplied with a removable handle. Remove it before closing the door as shown below:

a.



b.



---

## G APPLIANCE SETUP – WIZARD

---

### G.1 Introduction

When the appliance is switched on for the first time, an automatic procedure (Wizard), checks if all the parameters are properly set.

Wizard helps the specialised personnel, step by step, to update all the required appliance settings.



### IMPORTANT

- This setup is meant to be carried out **ONLY** by a specialised personnel.
- Always refer to the “service manual” to change or modify appliance settings.

---

## H MACHINE DISPOSAL

---



### WARNING

Refer to “*Warning and Safety Information*”

### H.1 Waste storage

At the end of the product's life-cycle, make sure it is not dispersed in the environment.

Depending on the model, the doors must be removed before scrapping the appliance.

SPECIAL waste materials can be stored temporarily while awaiting treatment for disposal and/or permanent storage. In any case, the current environmental protection laws in the user's country must be observed.

### H.2 Procedure regarding appliance dismantling macro operations

Before disposing of the machine, make sure to carefully check its physical condition, and in particular any parts of the structure that can give or break during scrapping.

The machine's parts must be disposed of in a differentiated way, according to their different characteristics (e. g. metals, oils, greases, plastic, rubber, etc.).

Different regulations are in force in the various countries, therefore comply with the provisions of the laws and competent bodies in the country where scrapping takes place.

In general, the appliance must be taken to a specialised collection/ scrapping centre.

Dismantle the appliance, grouping the components according to their chemical characteristics, remembering that the compressor contains lubricant oil and refrigerant fluid which can be recycled, and that the refrigerator components are special waste assimilable with urban waste.



The symbol on the product indicates that this product should not be treated as domestic waste, but must be correctly disposed of in order to prevent any negative consequences for the environment and human health. For further information on the recycling of this product, contact the local dealer or agent, the Customer Care service or the local body responsible for waste disposal.



### NOTE!

When scrapping the machine, any marking, this manual and other documents concerning the appliance must be destroyed.

CE

NordCap GmbH & Co. KG  
Thalendorststraße 15  
28307 Bremen  
Hauptsitz (Service, Finanzen & Personal, Lager, IT, Marketing)

Telefon: +49 421 48557-0  
Telefax: +49 421 488650  
E-Mail: [bremen@nordcap.de](mailto:bremen@nordcap.de)

Die NordCap Verkaufsniederlassungen in Deutschland:

Nord: Hamburg • Ost: Berlin • Süd: Ingelheim • West: Erkrath

by **NordCap**<sup>®</sup>

**ALPENINOX**